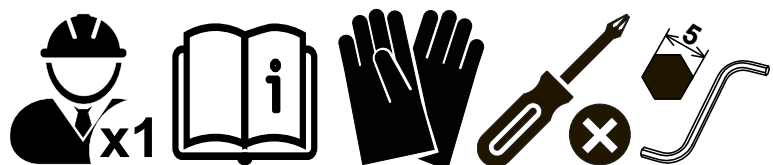
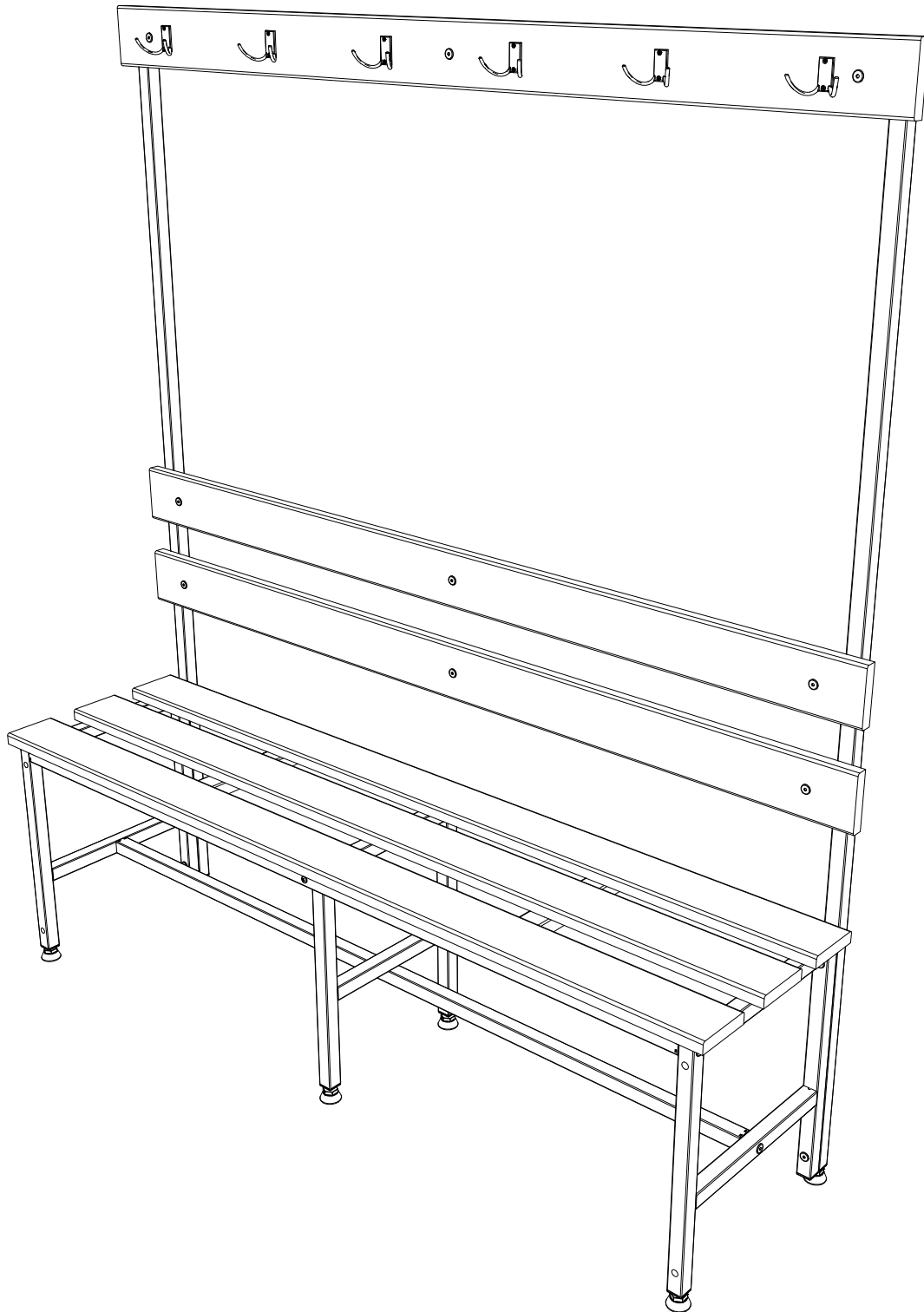


Вешалка CW-1500, CW-2000



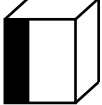
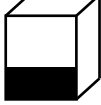
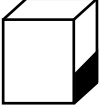
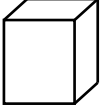
ПАСПОРТ ИЗДЕЛИЯ

1. НАЗНАЧЕНИЕ

Вешалки серии CW предназначены для использования на торговых и промышленных предприятиях, в спортивных центрах, школах.

Изделие изготовлено в соответствии с требованиями ГОСТ 16371.

2. ТЕХНИЧЕСКИЕ ХАРАКТЕРИСТИКИ

Модель	 mm	 mm	 mm	 kg*
CW-1500	1670	1500	400	20.4
CW-2000	1670	2000	400	26.3

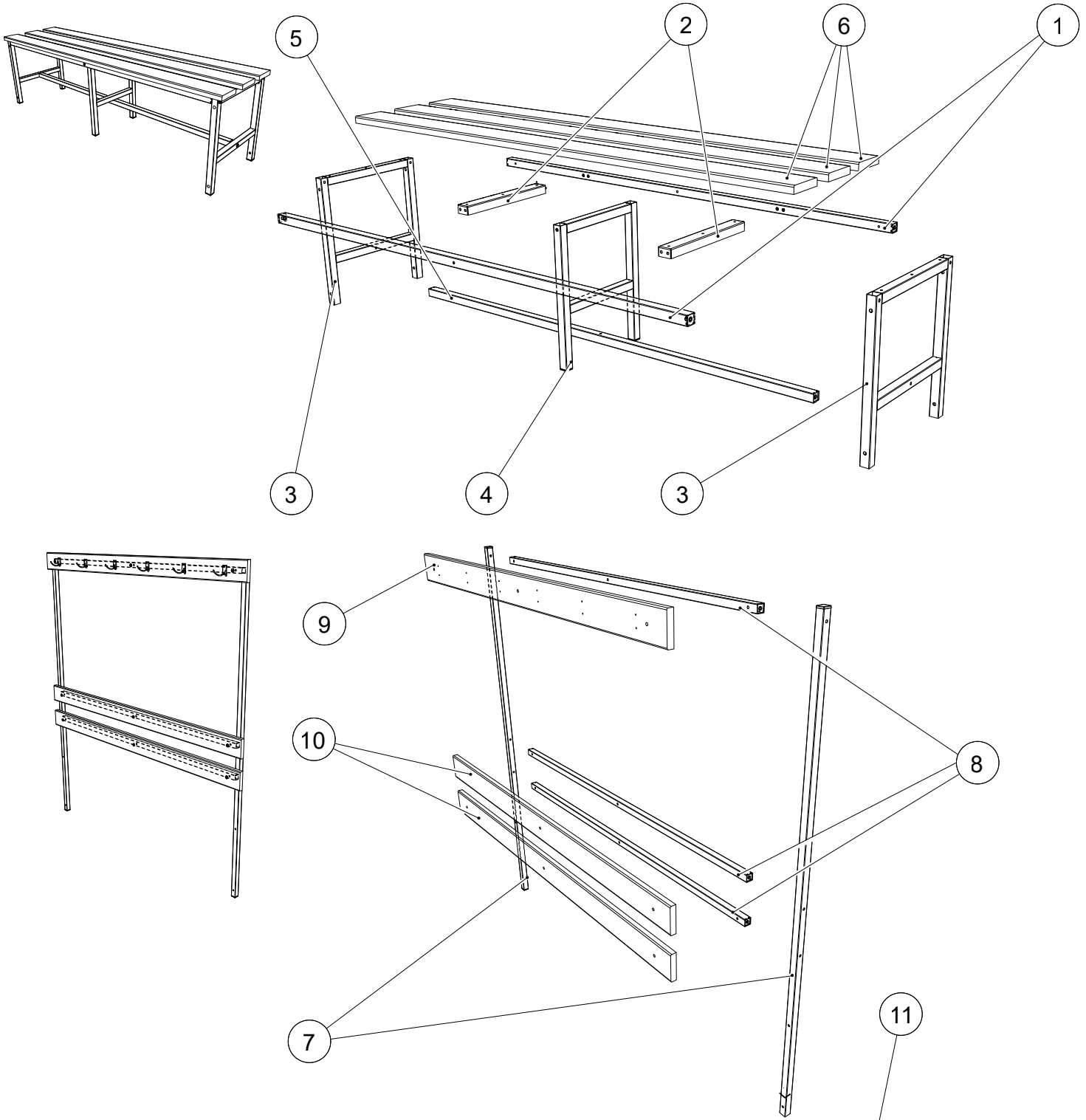
* - допустимое отклонение +/- 10%


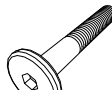
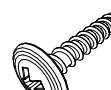


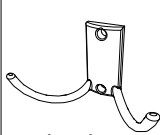
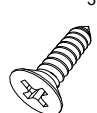
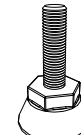

Конструкция выполнена с расчетом статической нагрузки 250 кг на 1 погонный метр.

3. КОМПЛЕКТ ПОСТАВКИ

№	Наименование	Кол-во шт.	№	Наименование	Кол-во шт.
1	Распорка верхняя	2	7	Стойка	2
2	Поперечина	2	8	Перекладина	3
3	Ножка боковая	2	9	Ламель верхняя	1
4	Ножка центральная	1	10	Ламель нижняя	2
5	Распорка нижняя	1	11	Комплект фурнитуры	1
6	Настил	3			

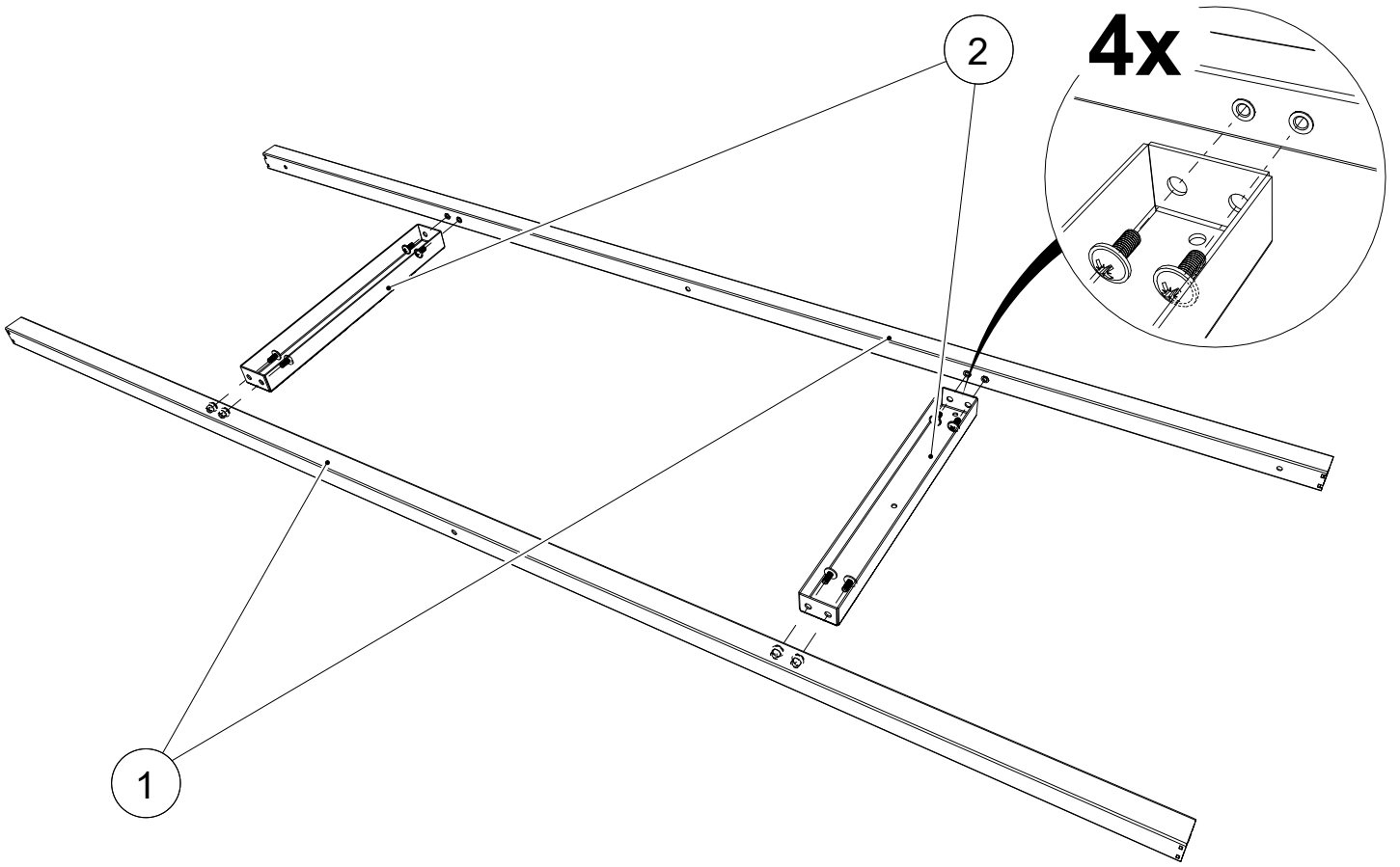
4. ИНСТРУКЦИЯ ПО СБОРКЕ



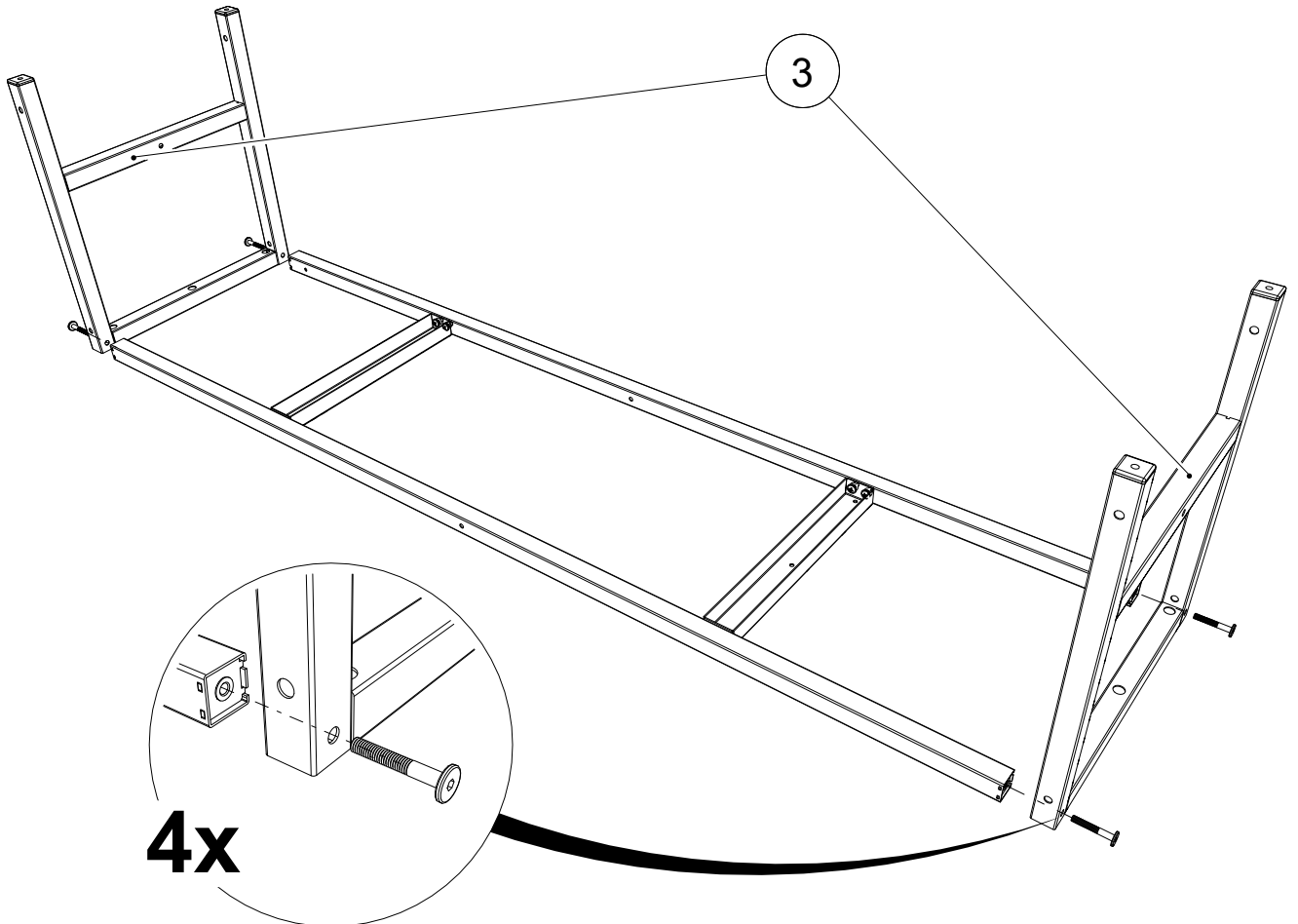
 <p>M5x12 DIN967</p> <p>8x</p>	 <p>M6x40 DIN7420</p> <p>25x</p>	 <p>4.2x13</p> <p>12x</p>	 <p>M6x15</p> <p>13x</p>	 <p>8x</p>
 <p>6x/8x*</p>	 <p>3.5x15</p> <p>12x/16x*</p>	 <p>4x</p>	 <p>1x</p>	

* - комплектация для вешалки CW-2000

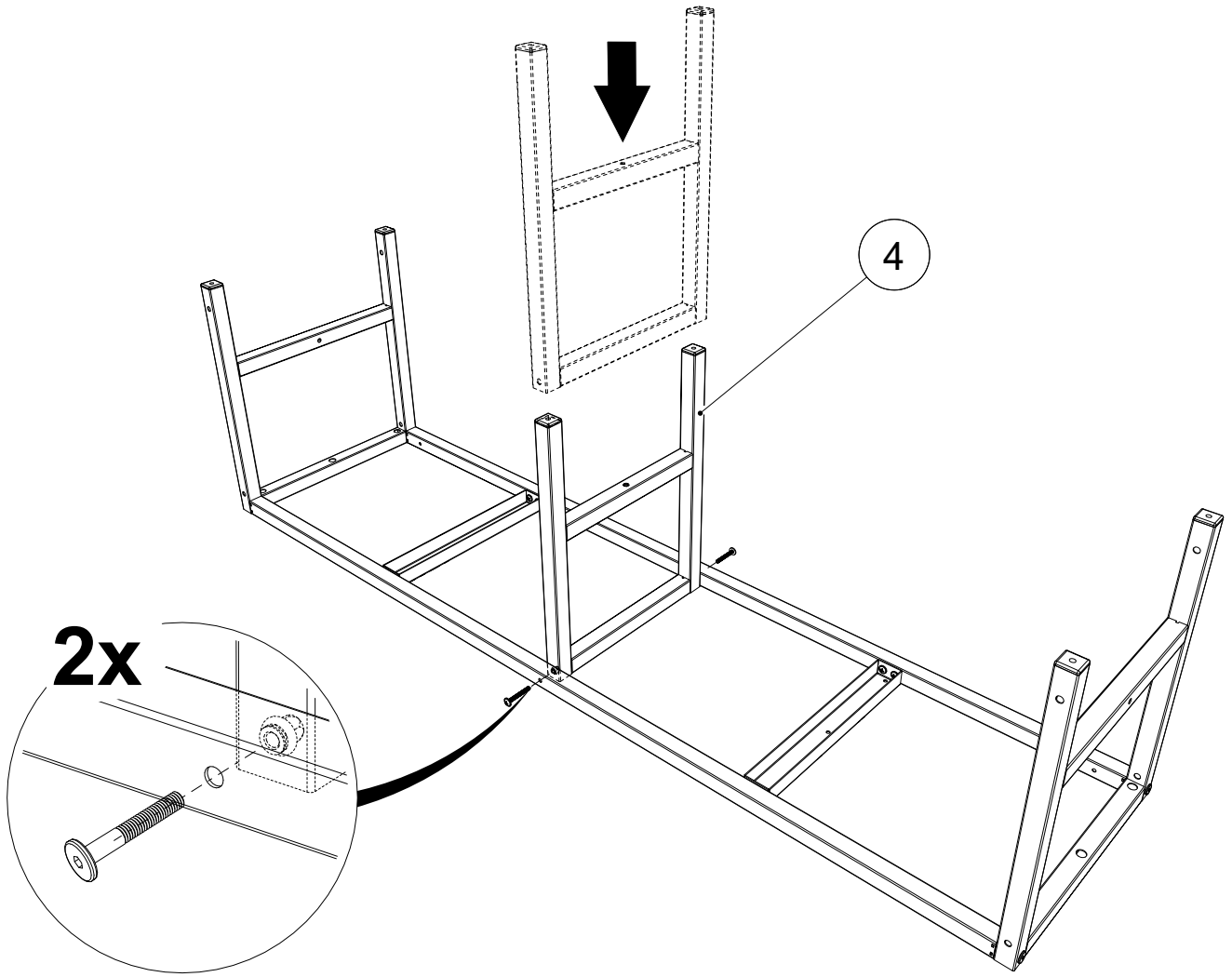
1



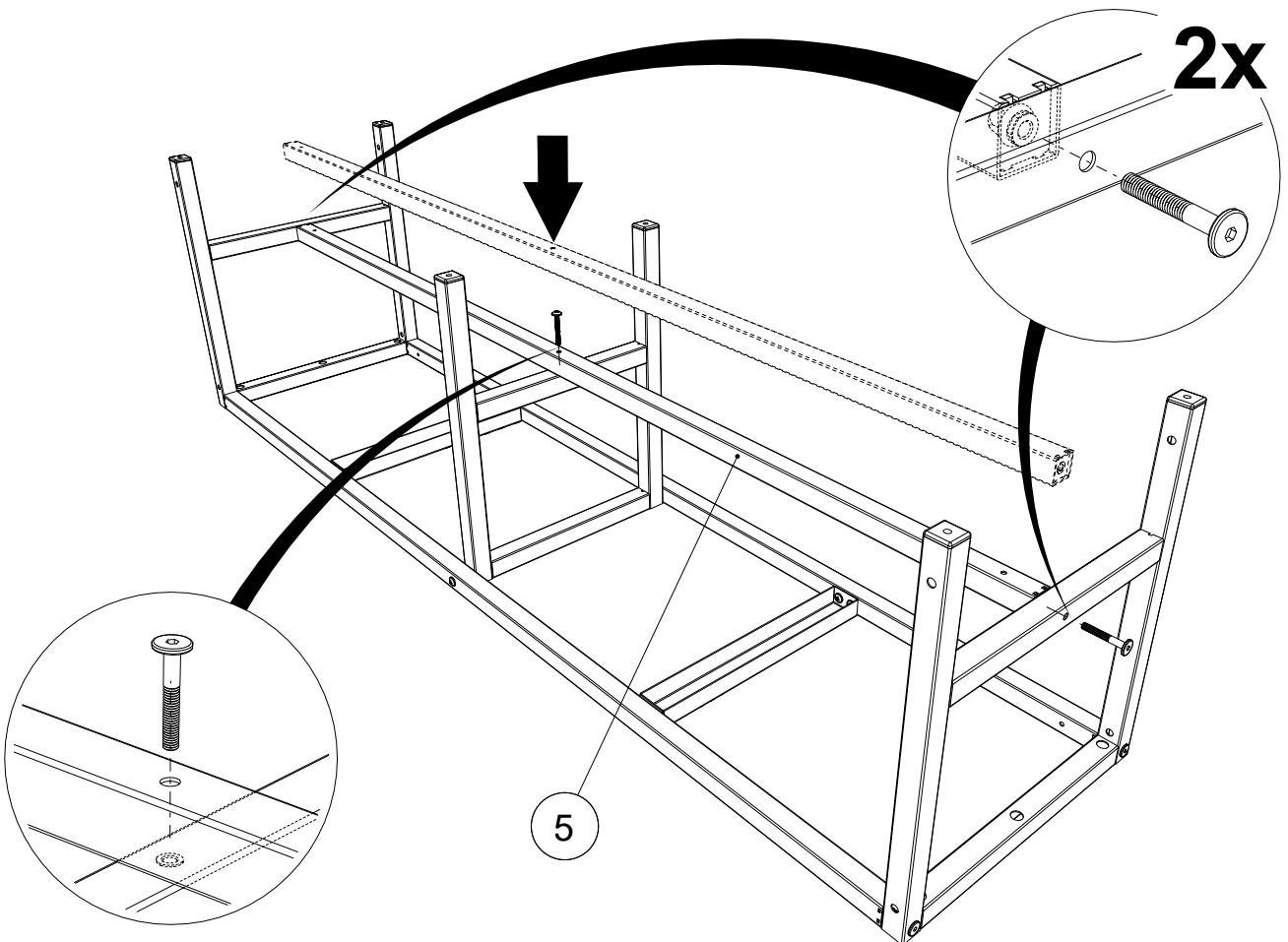
2



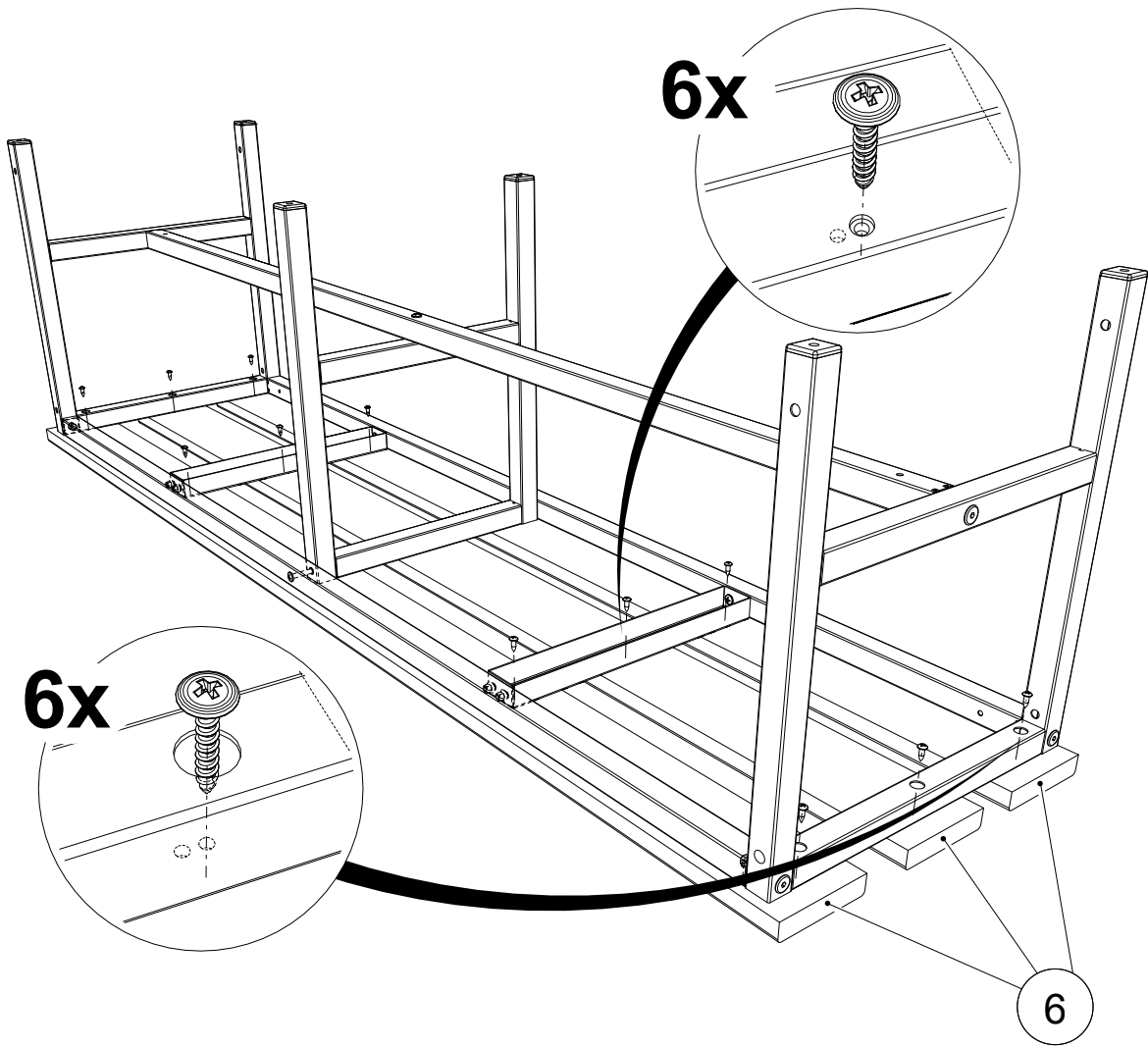
3



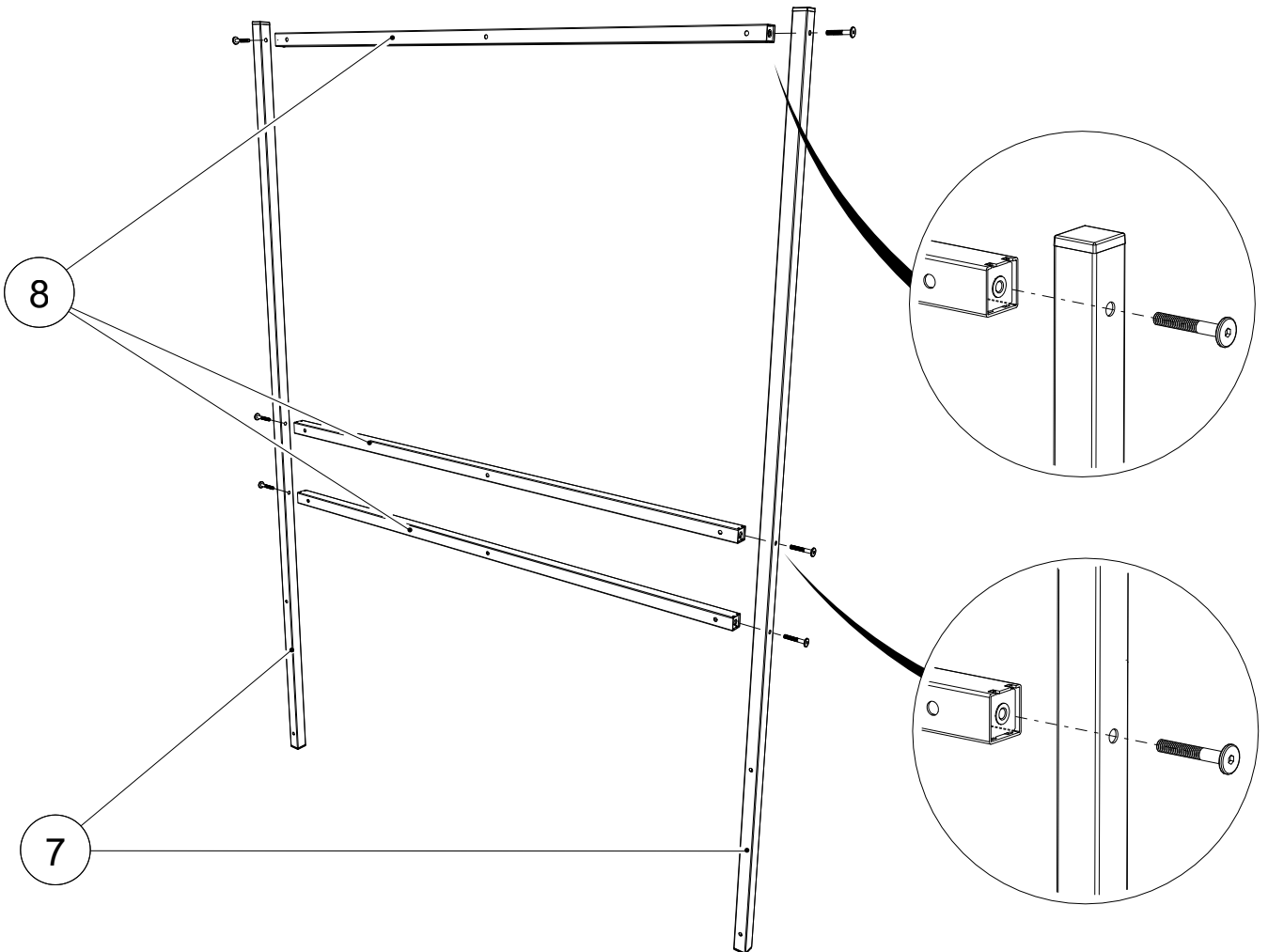
4



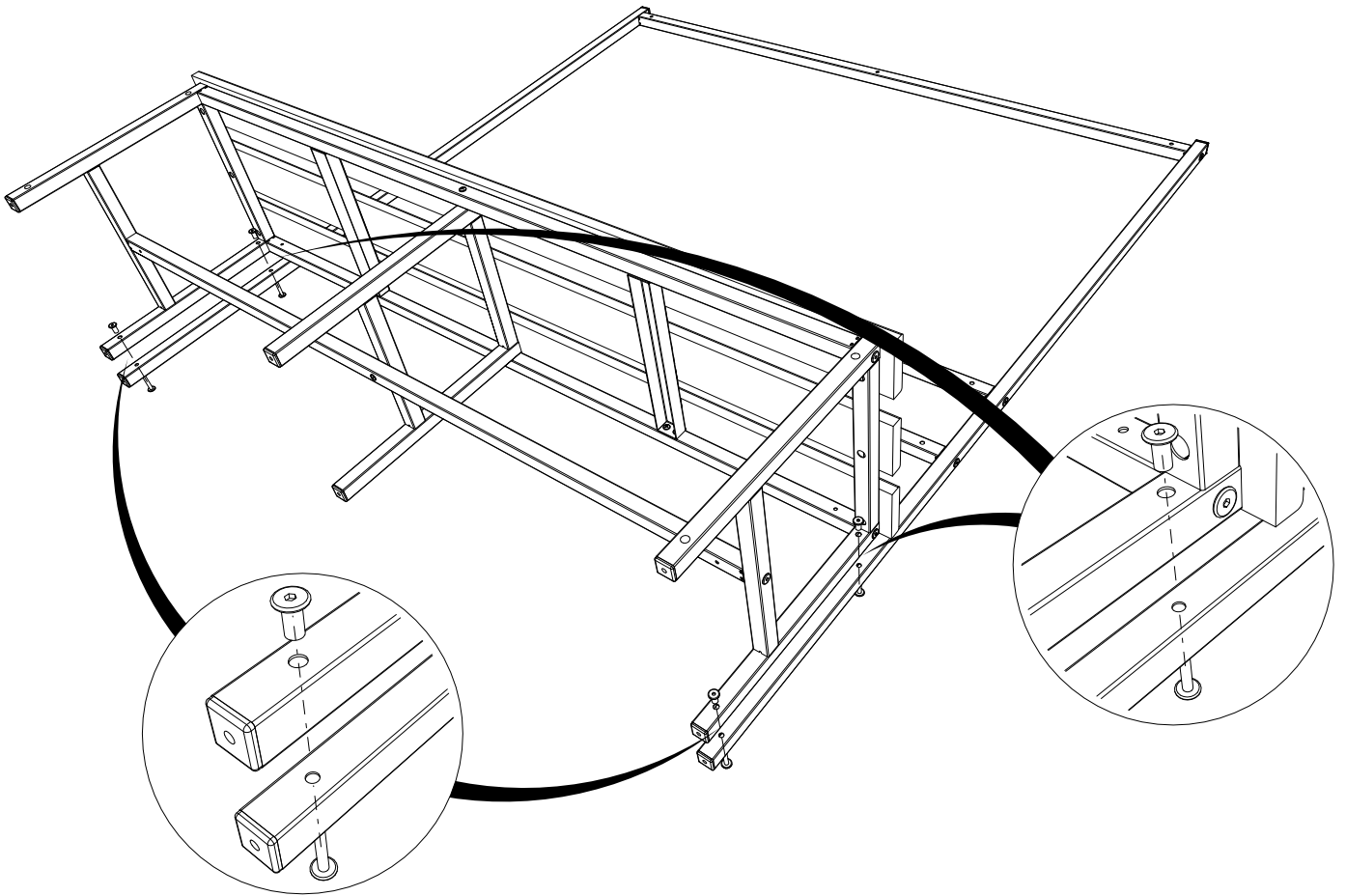
5



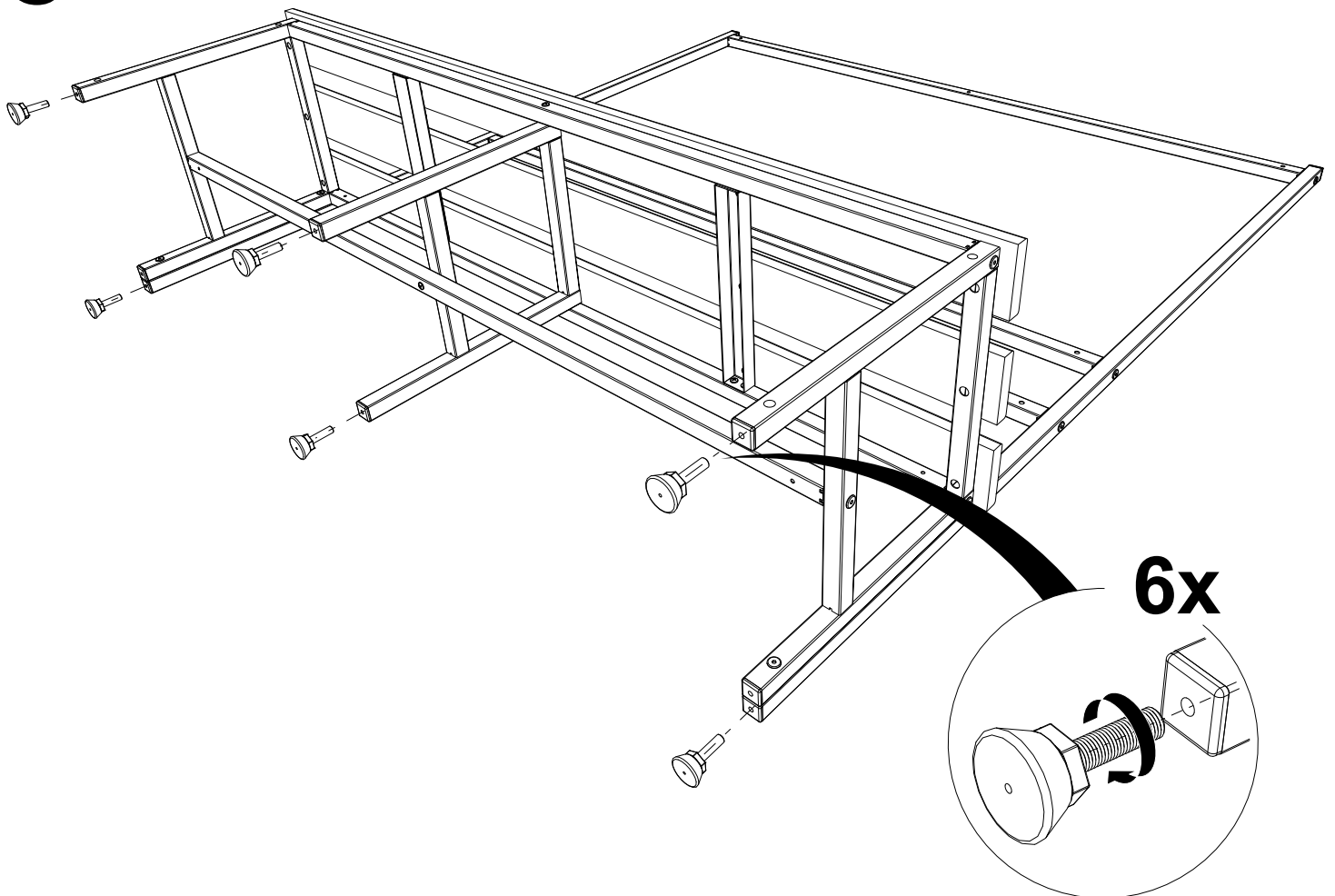
6



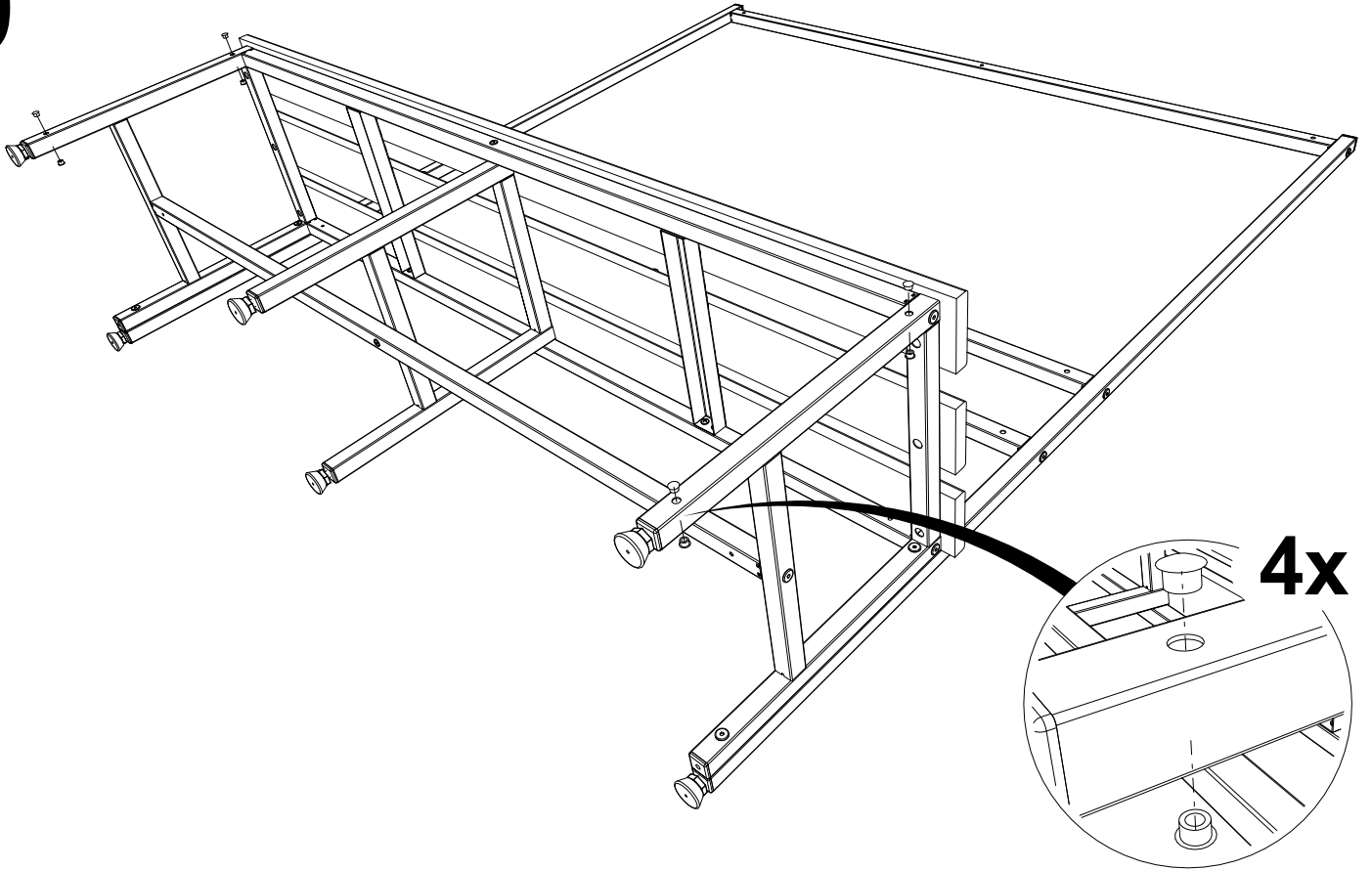
7



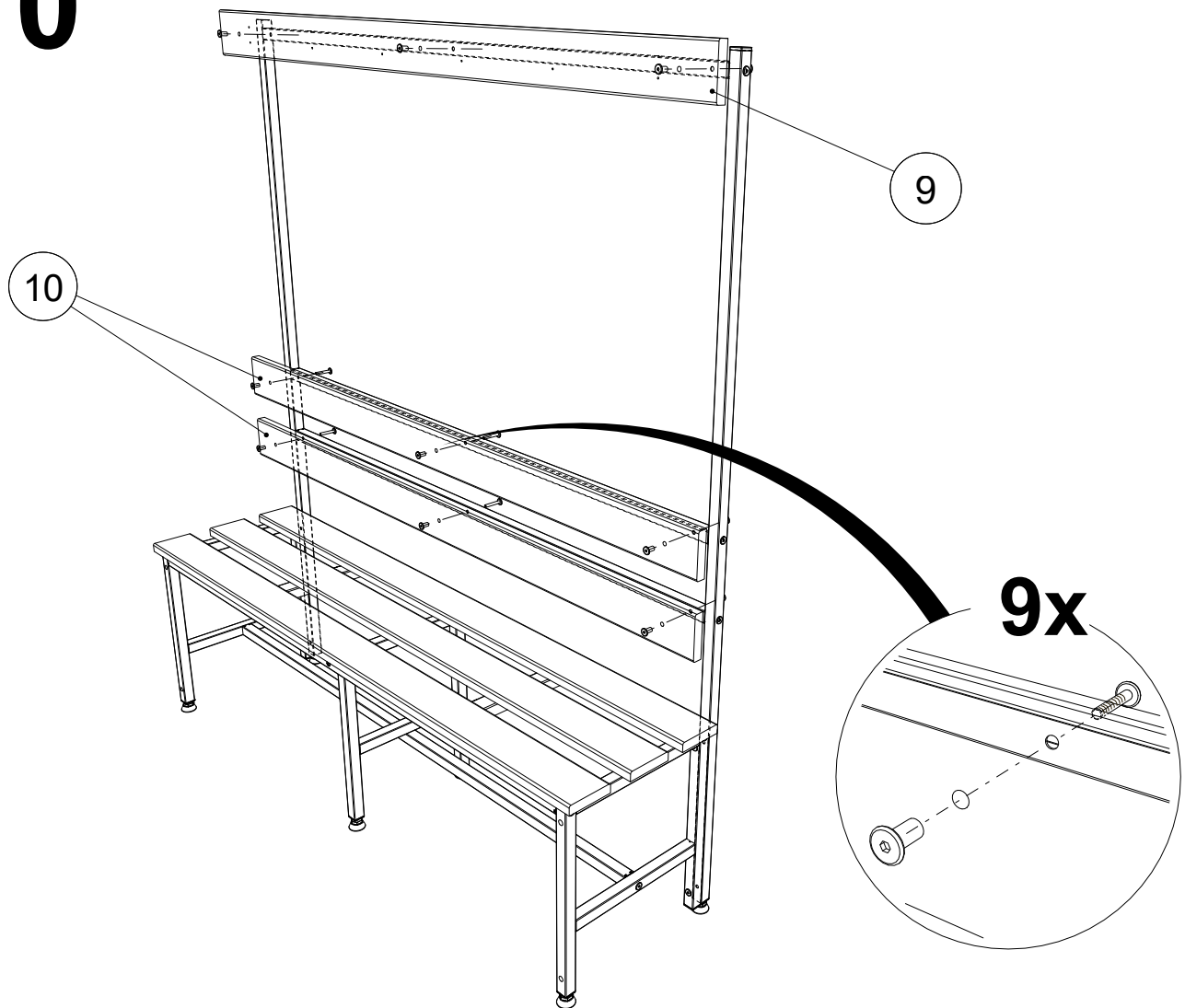
8



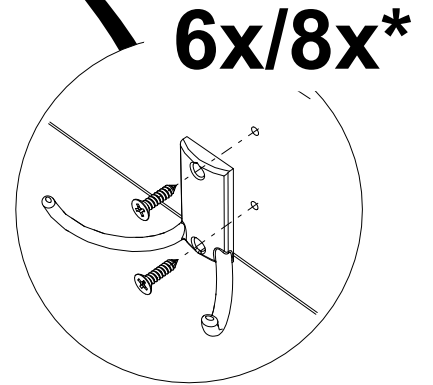
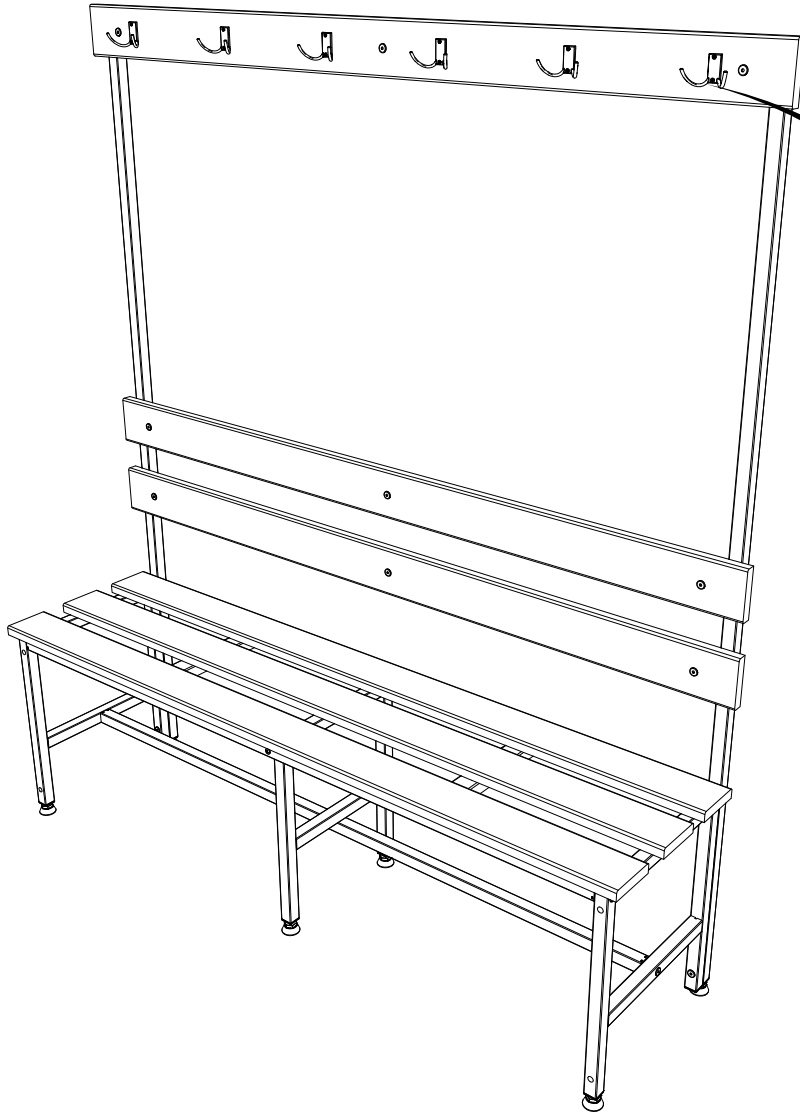
9



10



11



5. ОСОБЕННОСТИ ЭКСПЛУАТАЦИИ

Скамья может эксплуатироваться в помещениях при температуре окружающего воздуха от 1 до 40°C и относительной влажности не более 60%.

Скамью устанавливают на ровную горизонтальную поверхность

6. ХРАНЕНИЕ, ТРАНСПОРТИРОВКА

Скамью можно перевозить в упаковке изготовителя всеми видами крытого транспорта или в контейнерах.

Требования по хранению: в упаковке изготовителя, в сухом помещении.

7. ГАРАНТИЙНЫЕ ОБЯЗАТЕЛЬСТВА

Гарантийный срок эксплуатации скамейки - 1 год со дня продажи, а при отсутствии отметки о дате продажи – 1 год со дня изготовления.

Изготовитель не несёт ответственность за неисправность изделия в случаях: нарушений рекомендаций по транспортировке, хранению, эксплуатации; порчи..

9. СЕРВИСНАЯ СЛУЖБА

Адрес ближайшей сервисной службы компании "Промет" Вы можете узнать через Интернет по адресу <http://www.safe.ru>.

Шкаф изготовлен ООО «НПО ПРОМЕТ» , 301602, Тульская область, г. Узловая, ул. Дубовская, д.2а.

Система управления качеством изготовителя сертифицирована на соответствие требованиям ISO 9001.

Система экологического менеджмента изготовителя сертифицирована на соответствие требованиям ISO 14001.

Штамп службы качества _____

Дата изготовления _____

! Производитель оставляет за собой право вносить изменения, не ухудшая характеристики изделия, без уведомления потребителя.