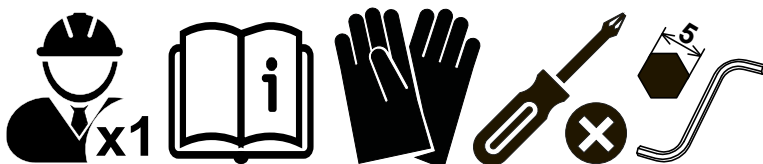


Вешалка CW-1000, CW-1200



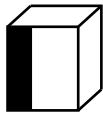
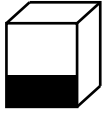

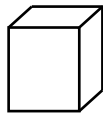
ПАСПОРТ ИЗДЕЛИЯ

1. НАЗНАЧЕНИЕ

Вешалки серии CW предназначены для использования на торговых и промышленных предприятиях, в спортивных центрах, школах.

Изделие изготовлено в соответствии с требованиями ГОСТ 16371.

2. ТЕХНИЧЕСКИЕ ХАРАКТЕРИСТИКИ

Модель	 mm	 mm	 mm	 kg*
CW-1000	1670	1000	400	15.1
CW-1200	1670	1200	400	16.8

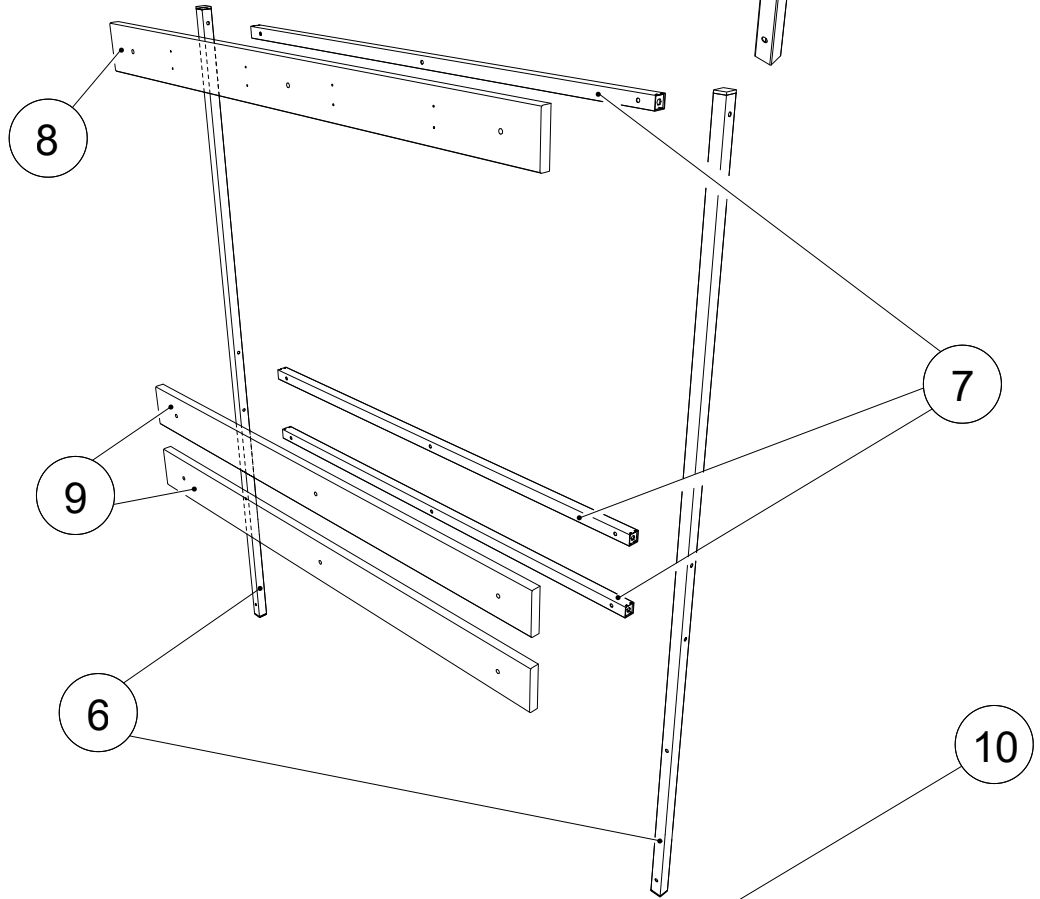
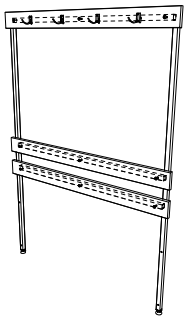
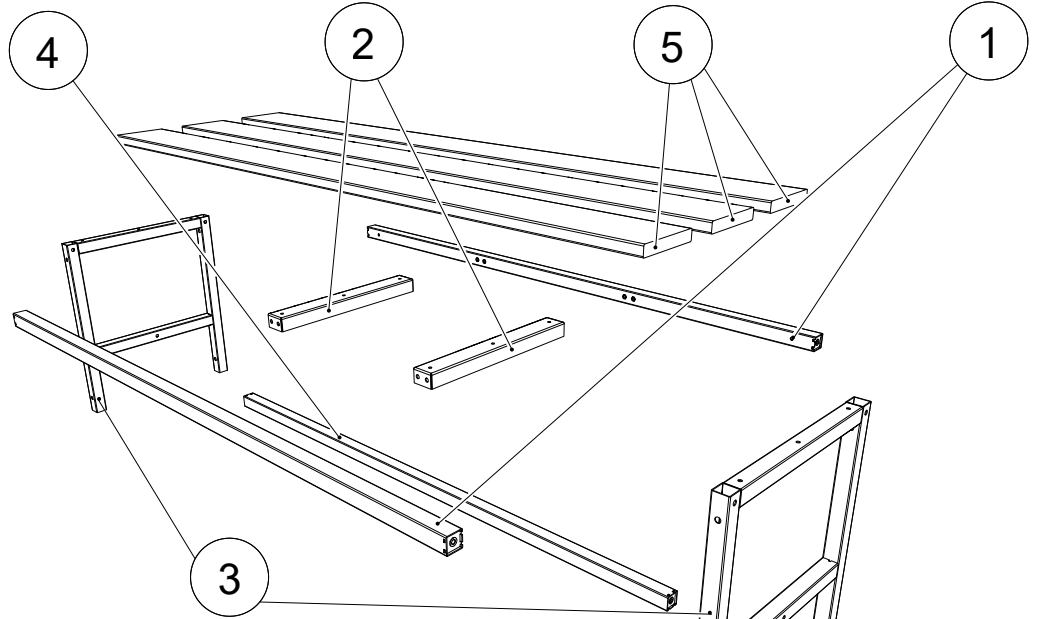
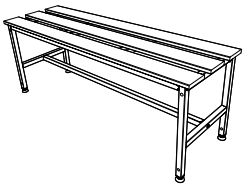
* - допустимое отклонение +/- 10%


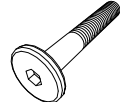



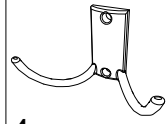
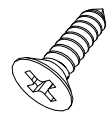
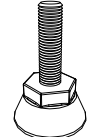

Конструкция выполнена с расчетом статической нагрузки 250 кг на 1 погонный метр.

3. КОМПЛЕКТ ПОСТАВКИ

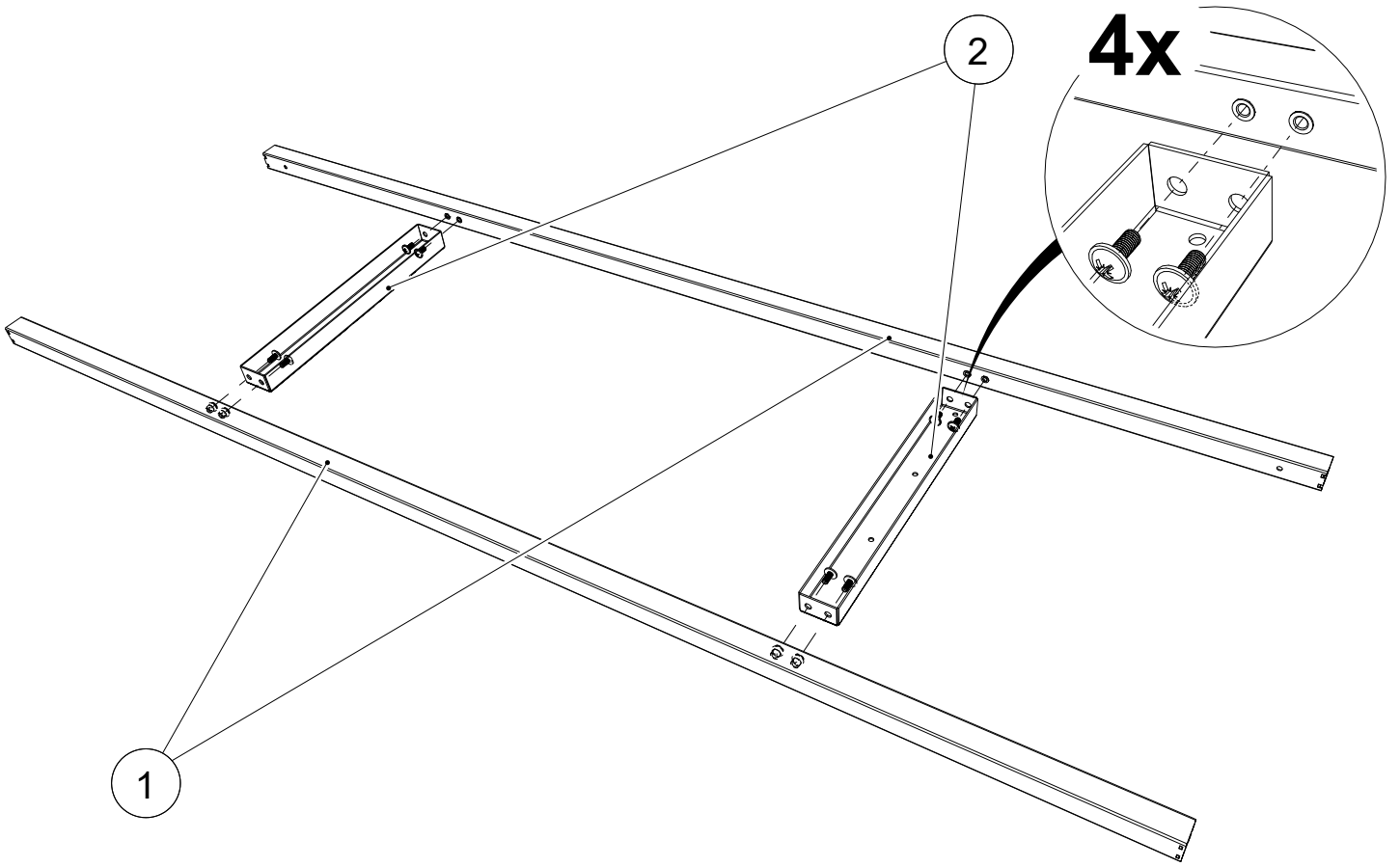
№	Наименование	Кол-во шт.	№	Наименование	Кол-во шт.
1	Распорка верхняя	2	6	Стойка	2
2	Поперечина	2	7	Перекладина	3
3	Ножка боковая	2	8	Ламель верхняя	1
4	Распорка нижняя	1	9	Ламель нижняя	2
5	Настил	3	10	Комплект фурнитуры	1

4. ИНСТРУКЦИЯ ПО СБОРКЕ

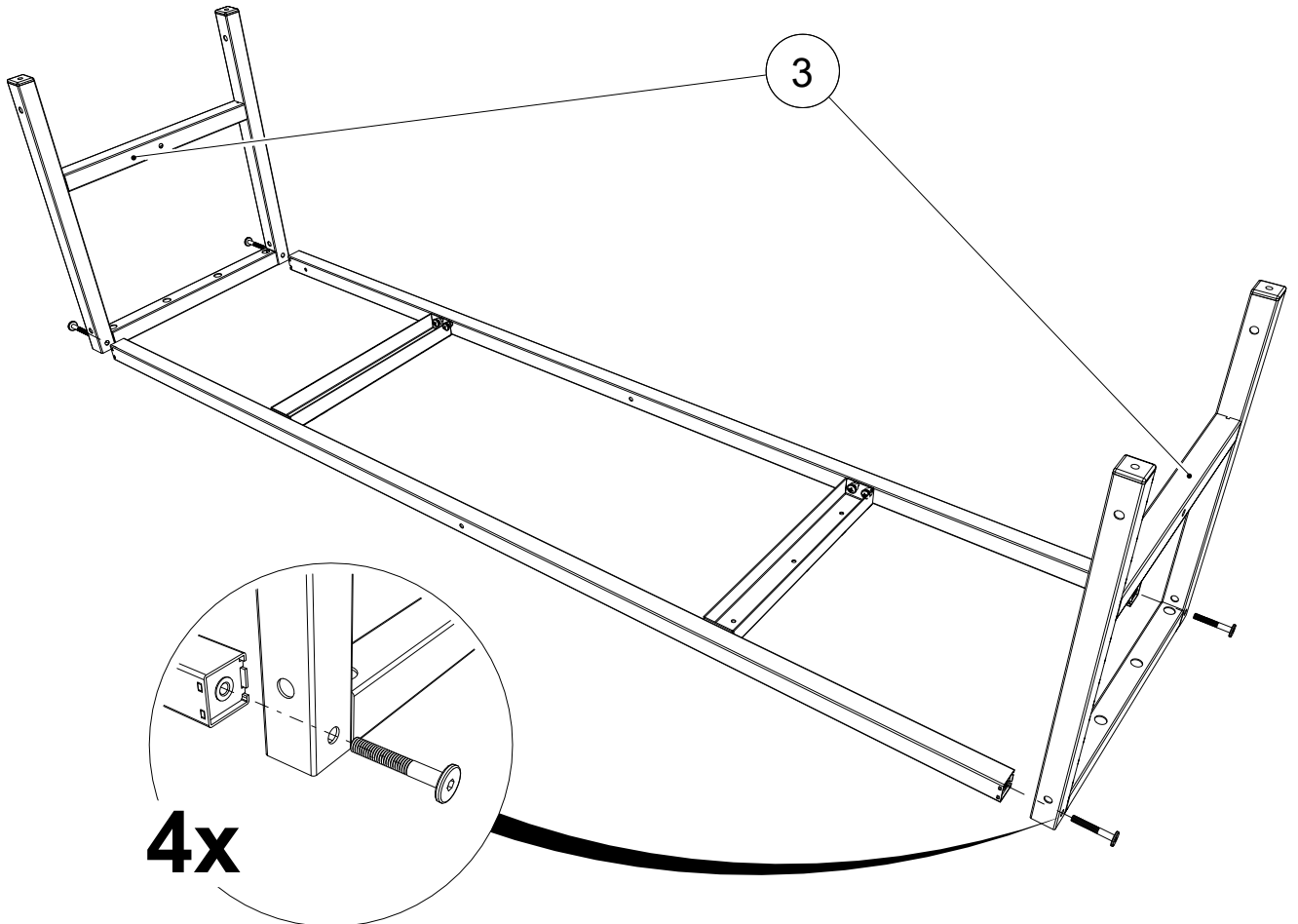


 M5x12 DIN967 8x	 M6x40 DIN7420 6x	 4.2x13 12x	 M6x15 6x	 8x
 4x	 3.5x15 8x	 4x	 1x	

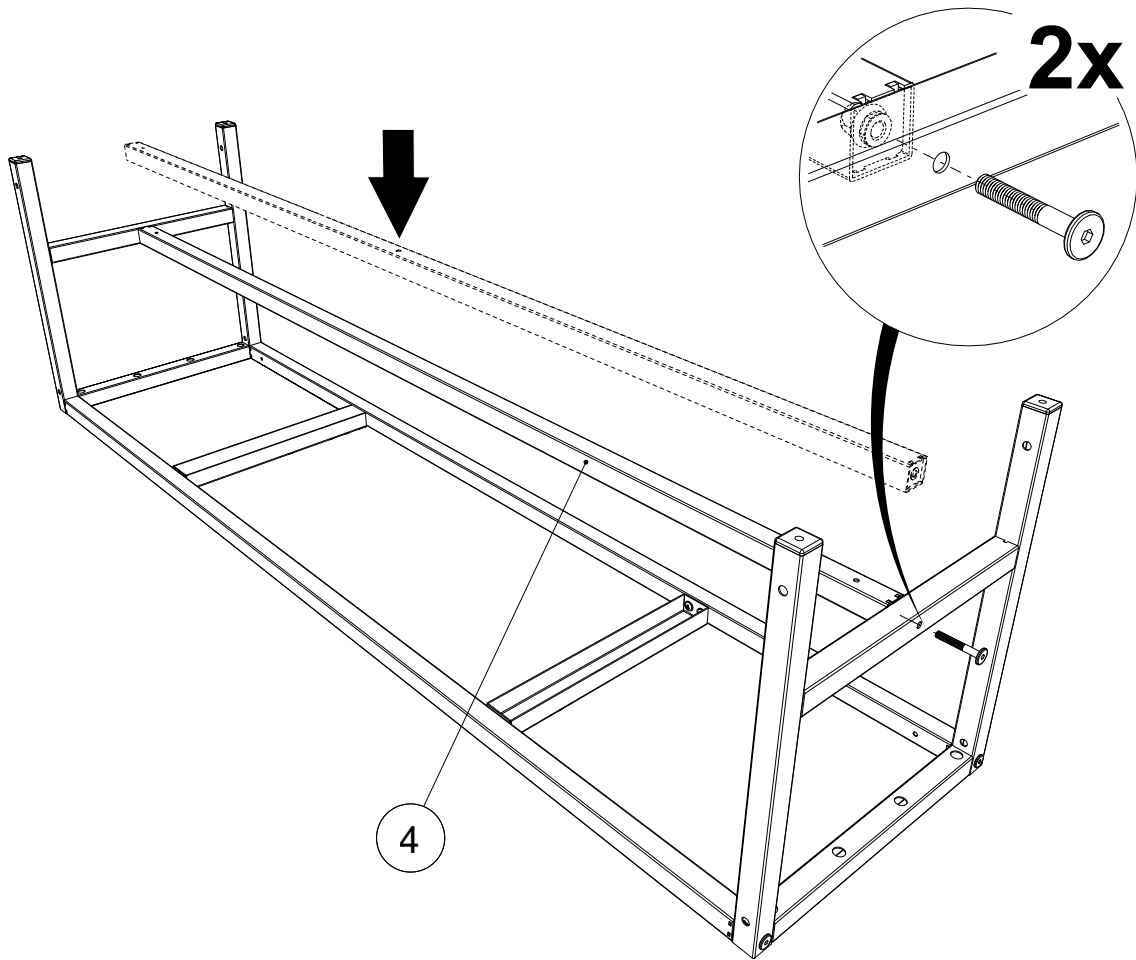
1



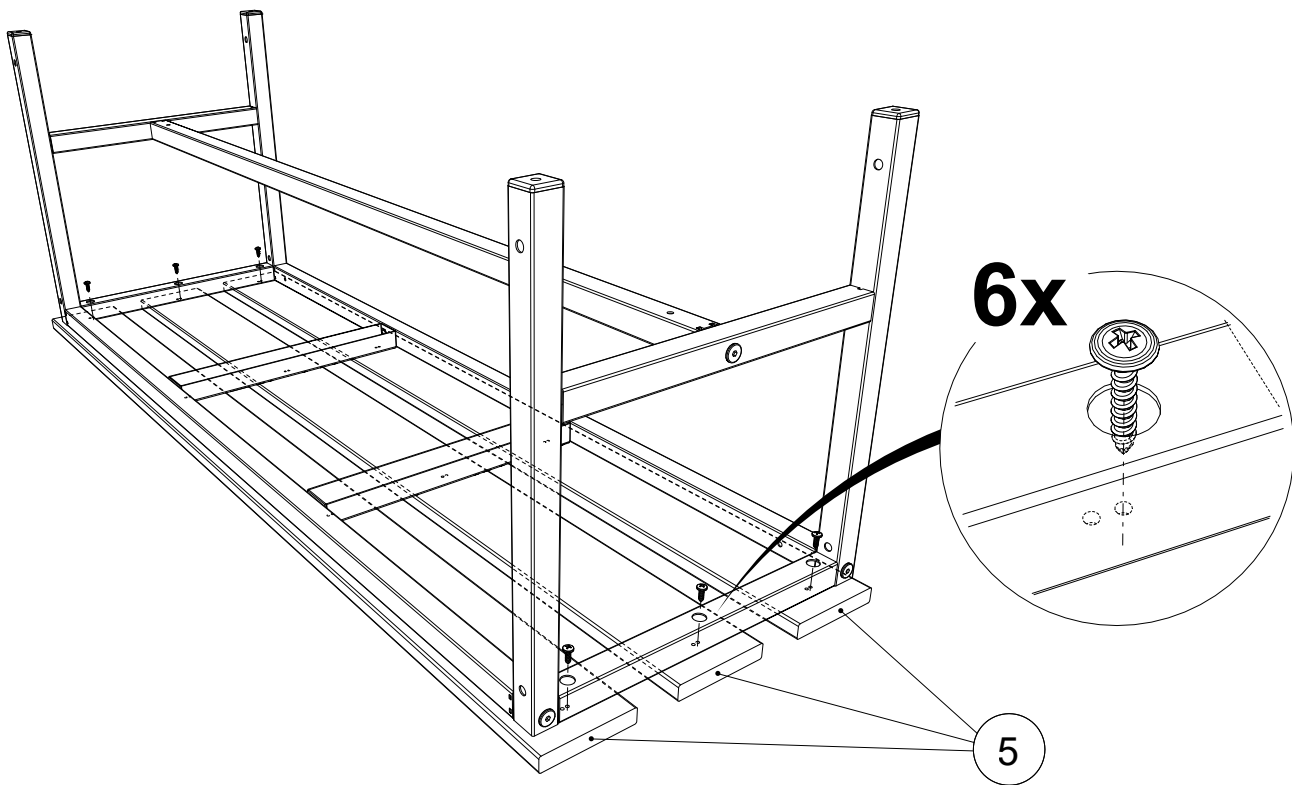
2



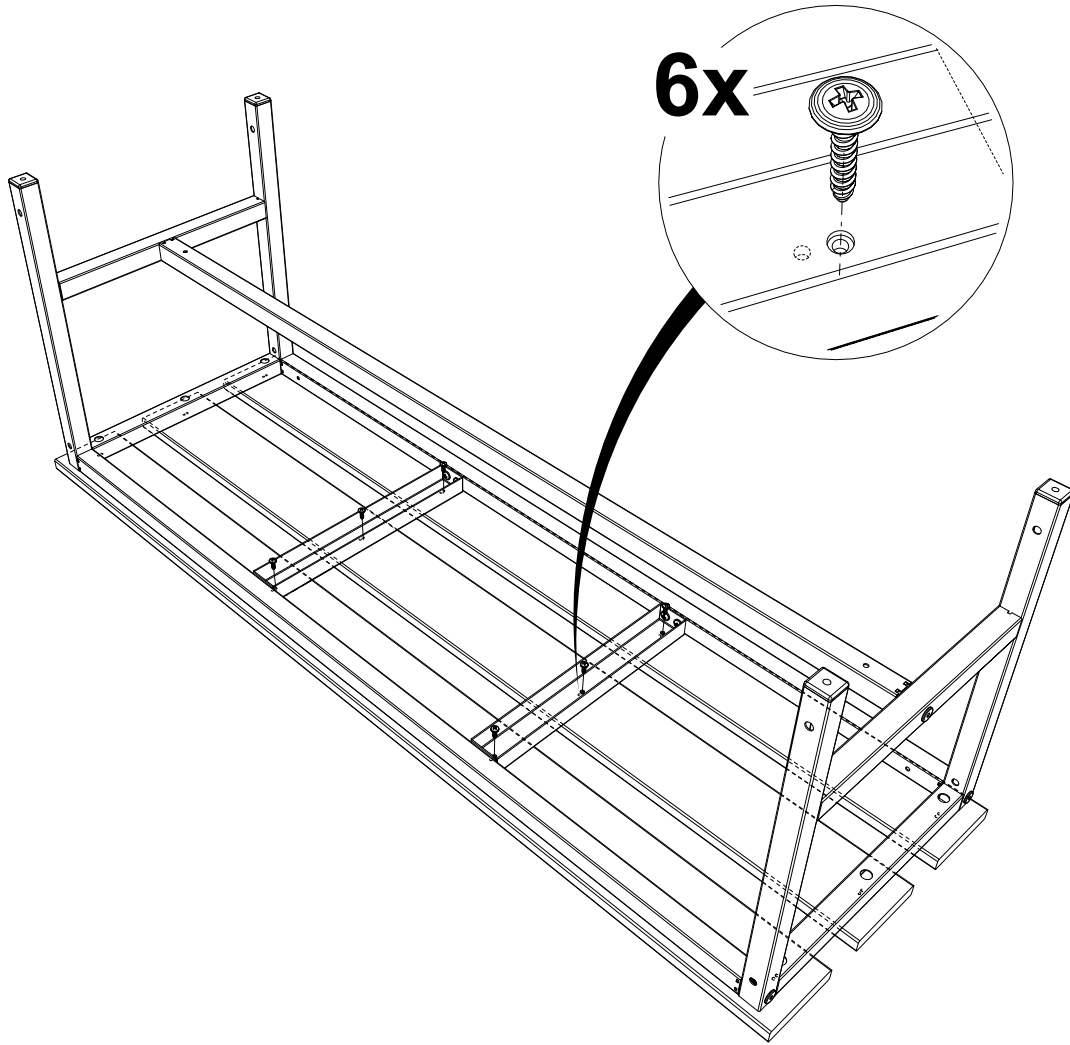
3



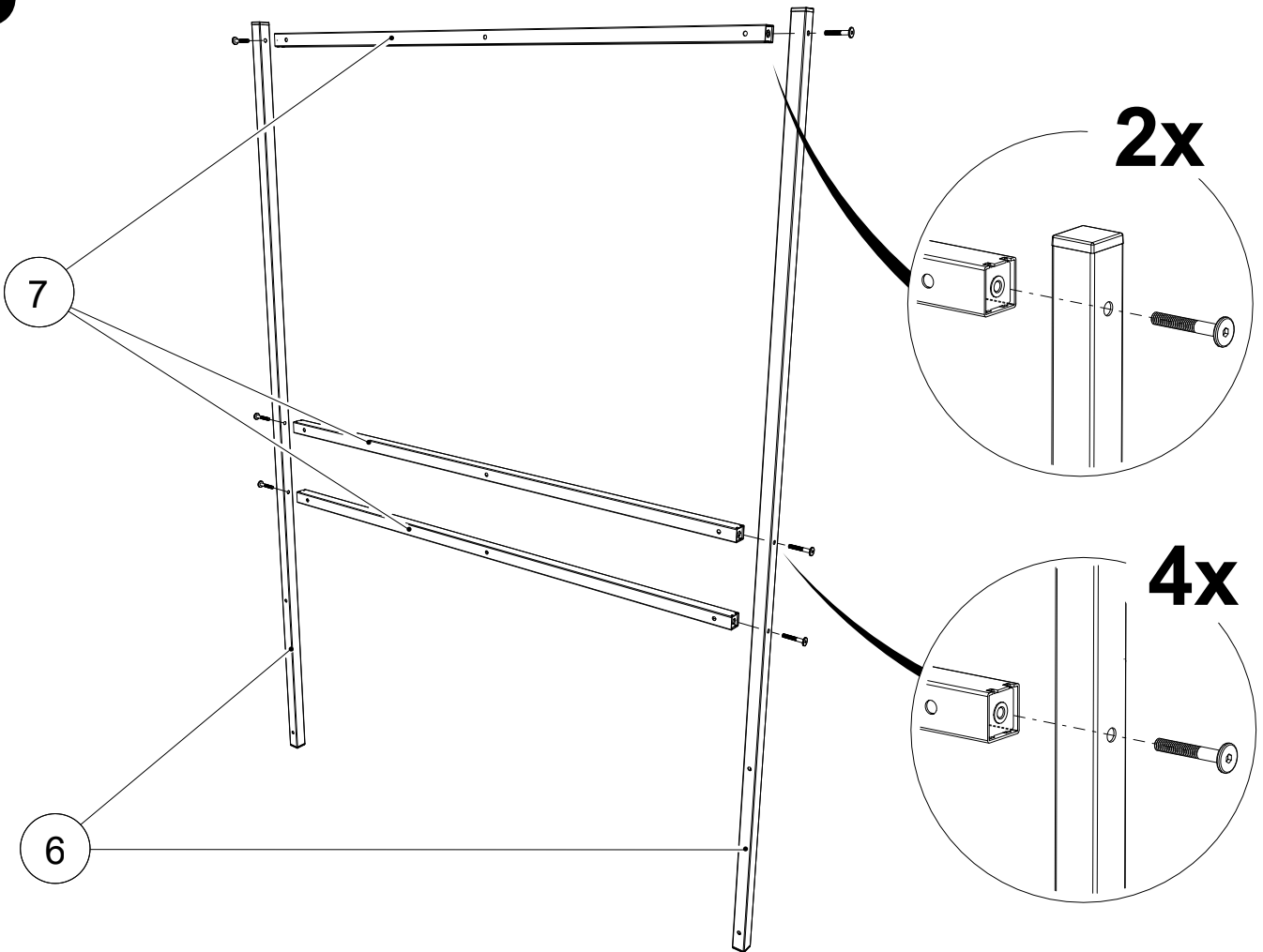
4



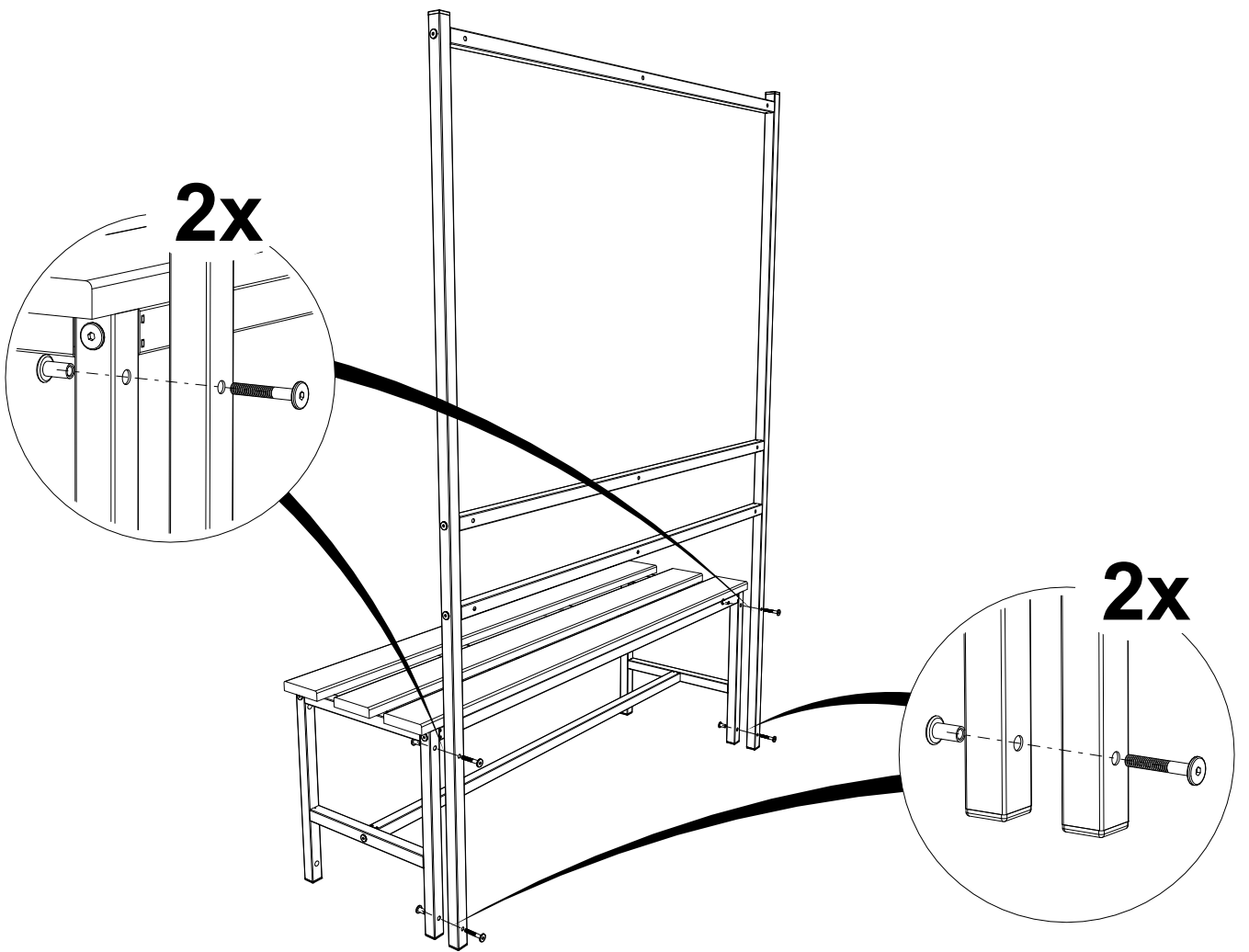
5



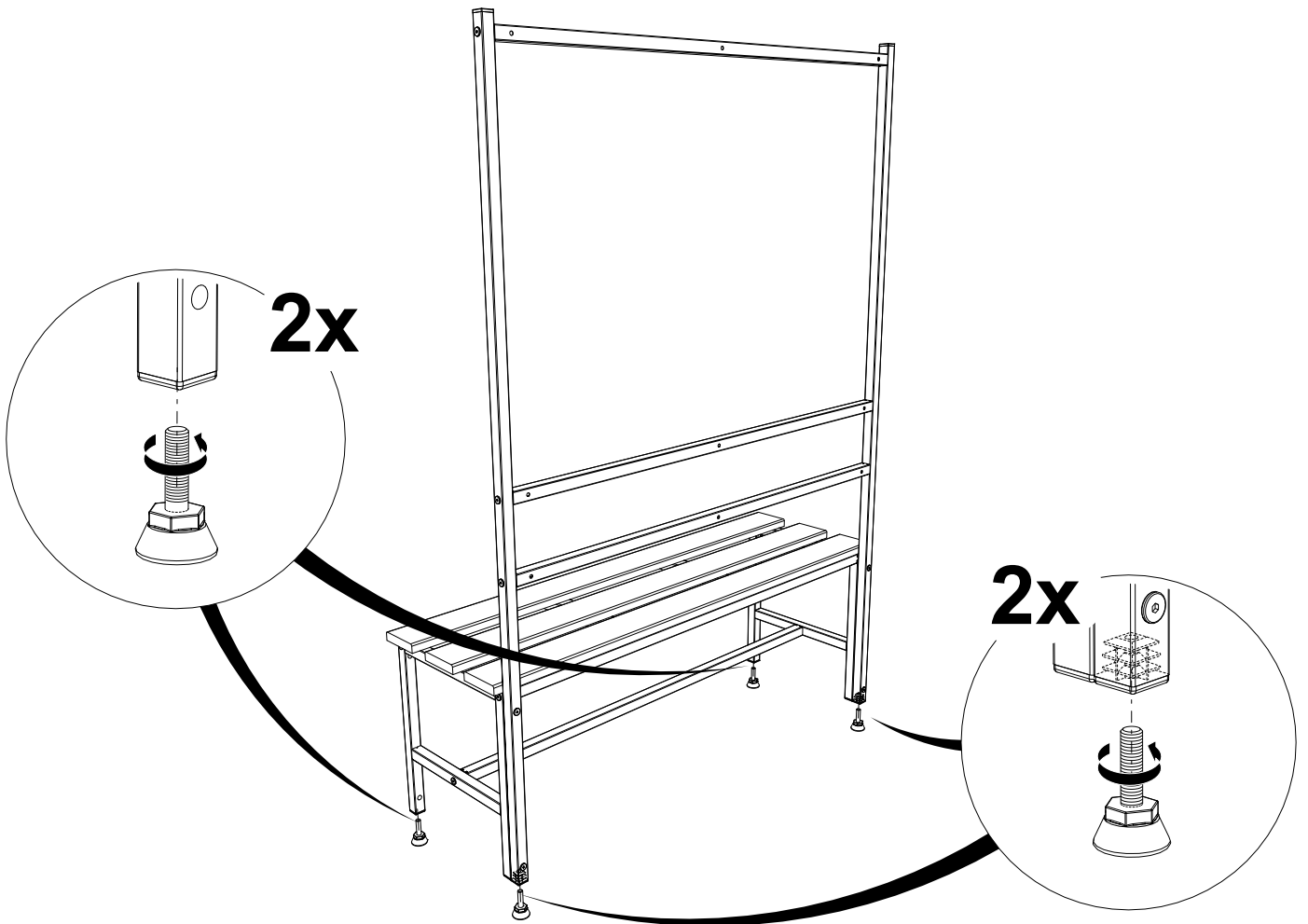
6



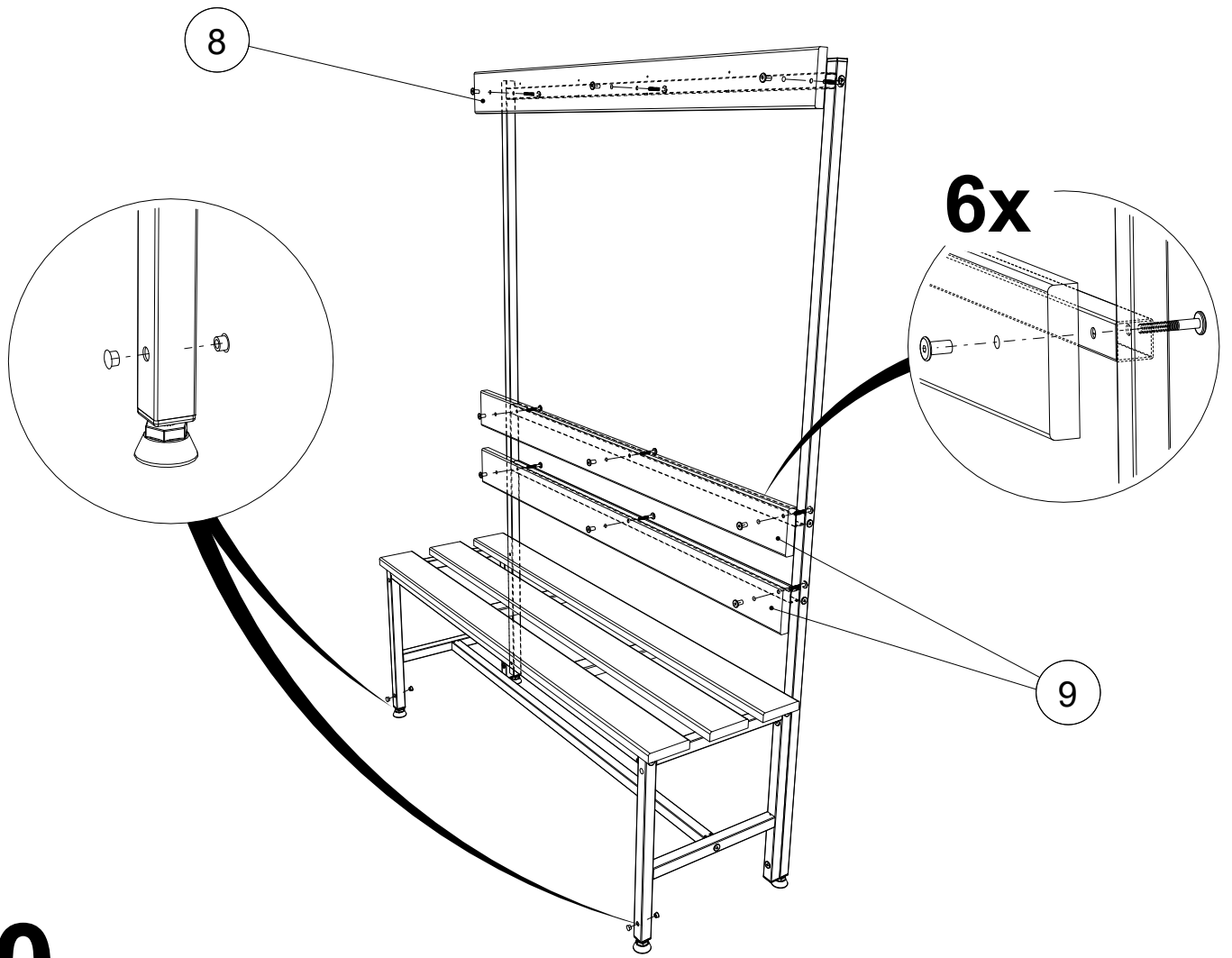
7



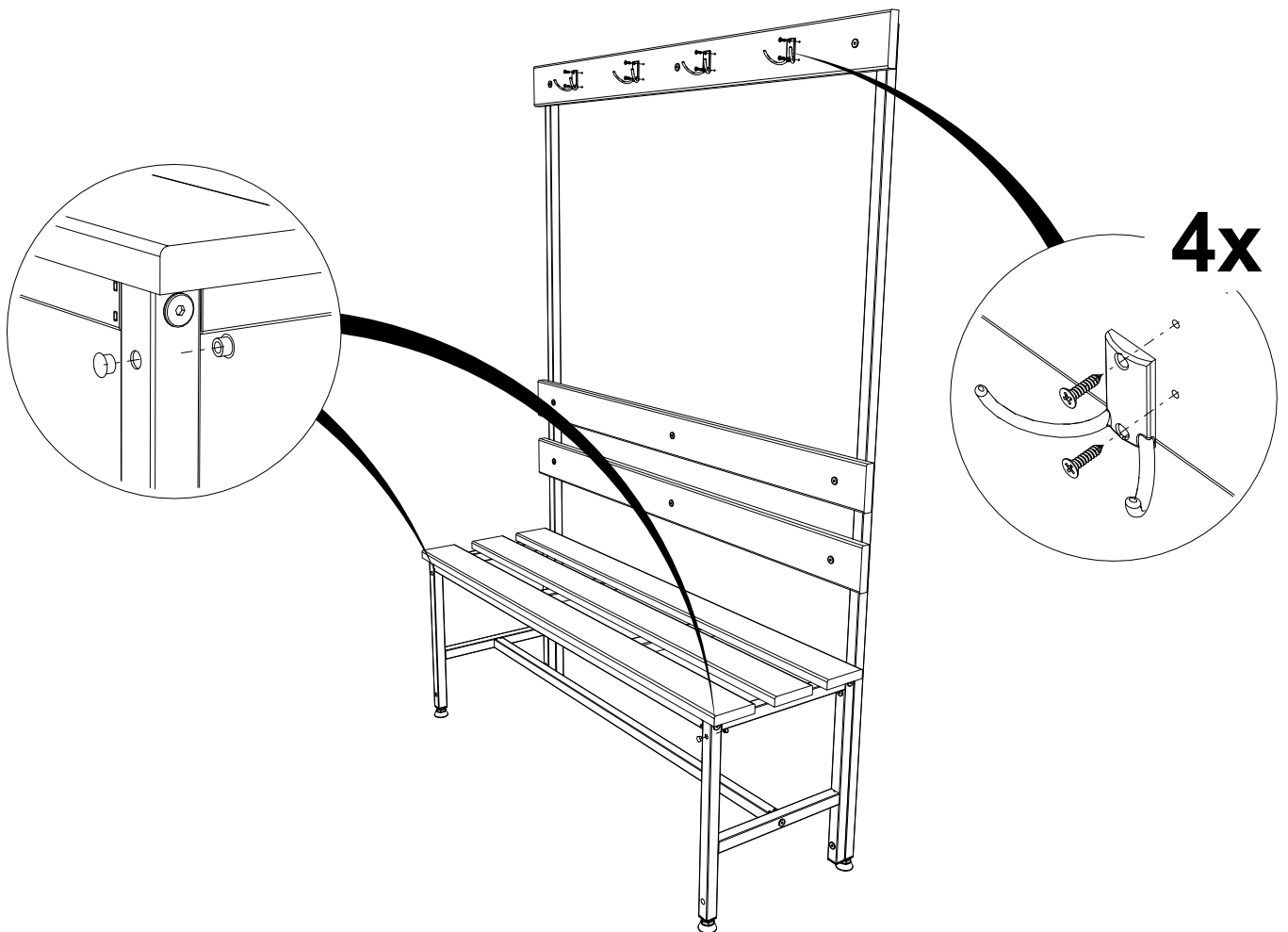
8



9



10



5. ОСОБЕННОСТИ ЭКСПЛУАТАЦИИ

Скамьи и вешалки могут эксплуатироваться в помещениях при температуре окружающего воздуха от 1 до 40°C и относительной влажности не более 60%.

Изделие устанавливается на ровную горизонтальную поверхность

6. ХРАНЕНИЕ, ТРАНСПОРТИРОВКА

Изделия можно перевозить в упаковке изготовителя всеми видами крытого транспорта или в контейнерах.

Требования по хранению: в упаковке изготовителя, в сухом помещении.

7. ГАРАНТИЙНЫЕ ОБЯЗАТЕЛЬСТВА

Гарантийный срок эксплуатации скамейки - 1 год со дня продажи, а при отсутствии отметки о дате продажи – 1 год со дня изготовления.

Изготовитель не несет ответственность за неисправность изделия в случаях: нарушений рекомендаций по транспортировке, хранению, эксплуатации; умышленной порчи.

9. СЕРВИСНАЯ СЛУЖБА

Адрес ближайшей сервисной службы компании "Промет" Вы можете узнать через Интернет по адресу <http://www.safe.ru>.

Изделие изготовлено ООО «НПО ПРОМЕТ» , 301602, Тульская область, г. Узловая, ул. Дубовская, д.2а.

Система управления качеством изготовителя сертифицирована на соответствие требованиям ISO 9001.

Система экологического менеджмента изготовителя сертифицирована на соответствие требованиям ISO 14001.

Штамп службы качества _____

Дата изготовления _____

! Производитель оставляет за собой право вносить изменения, не ухудшая характеристики изделия, без уведомления потребителя.