

*ООО "НПО Промет"*

## *Паспорт*

*Стеллаж среднегрузовой  
серии MS Pro (Expert) и Profi MS\**

\* - Стеллажи серии Profi MS имеют облегченную стойку Profi MS, изготовленную из оцинкованной стали толщиной  $S=1,2$ мм.

## 1 Основные сведения

- 1.1 Стеллаж среднегрузовой серии MS Pro (Expert) ТУ 31.01.11-032-47272295 -2016, а также серии Profi MS предназначен для хранения грузов на горизонтальных ярусах.
- 1.2 Изделие сертифицировано на соответствие требованиям ГОСТ Р 57381
- 1.3 Стеллаж представляет собой сборно-разборную конструкцию, собираемую из отдельных элементов в линию любой длины.  
Количество ярусов на стеллаже должно быть не менее трёх.  
Высоту ярусов можно регулировать с шагом 50 мм.
- 1.4 Завод-изготовитель оставляет за собой право вносить изменения в конструкцию стеллажей, не влияющие на потребительские качества изделия.



## 2 Требования по безопасности эксплуатации. Нагрузки на стеллаж

2.1 Максимальная допустимая нагрузка на секцию стеллажа зависит от расстояния между ярусами стеллажа, данные приведены в таблице 1.

Таблица 1 - максимальная нагрузка на секцию стеллажа

Расстояние между ярусами, мм	Максимальная нагрузка на секцию стеллажа, кг	
	MS Pro (Expert)	Profi MS
до 750	4000	3500
от 750 до 1000	2500	2000
от 1000 до 1250	1250	1050
от 1250 до 1500	1000	800

2.2 Максимально допустимая равномерно распределённая нагрузка на ярус при различной длине балок приведена в таблицах 2 и 2.1.

Таблица 2 - максимальная нагрузка на ярус стеллажа балками MS Pro

Ярус	Максимальная равномерно распределённая нагрузка, кг	Кол-во межбалочных стяжек, шт.
Ярус MS Pro 900x400/500/600/800/1000	500	1
Ярус MS Pro 1200x400/500/600/800/1000	500	1
Ярус MS Pro 1500x400/500/600/800/1000	500	1
Ярус MS Pro 1800x400/500/600/800/1000	450	2
Ярус MS Pro 2100x400/500/600/800/1000	350	2

Таблица 2.1 - максимальная нагрузка на ярус стеллажа балками MS Pro Z

Ярус	Максимальная равномерно распределённая нагрузка, кг	Кол-во межбалочных стяжек, шт.
Ярус MS Pro Z 900x400/500/600/800/1000	500	1
Ярус MS Pro Z 1200x400/500/600/800/1000	500	1
Ярус MS Pro Z 1500x400/500/600/800/1000	500	1
Ярус MS Pro Z 1800x400/500/600/800/1000	500	2
Ярус MS Pro Z 2100x400/500/600/800/1000	500	2
Ярус MS Pro Z 2400x400/500/600/800/1000	500	2
Ярус MS Pro Z 2700x400/500/600/800/1000	400	2

! - Межбалочные стяжки необходимо использовать в случае применения на ярусах настилов из ДСП или фанеры

2.3 Минимальное количество ярусов для стеллажа MS Pro (Expert) и Profi MS не менее трёх.

2.4 Расстояние от пола до верхней плоскости балок нижнего яруса не должно превышать 250 мм

2.5 Допускается собирать стеллажи в линию с общей средней стойкой. Грузоподъемность стеллажей при этом не снижается.

2.6 При эксплуатации стеллажей закрепление рам стеллажей анкерными болтами **обязательно**.

**2.7 Загрузку и разгрузку стеллажей производить вручную, без применения средств механизации погрузочных работ.**

## 3 Комплект поставки

- 3.1 Элементы стеллажа отгружаются со склада в разобранном виде с комплектом крепежа. Стеллажи среднегрузовые серии MS Pro (Expert) и Profi MS изготавливаются высотой 2000, 2300, 2500, 2700, 3000 мм.  
По согласованию с заказчиком завод-изготовитель может производить стеллажи высотой от 1000 до 6000 мм с шагом 50 мм.

Таблица 3 - комплектующие рам стеллажа MS Pro (Expert) и Profi MS

№ п/п	Элемент стеллажа	Стойка стеллажная MS Pro (Expert)/Profi MS, шт.					Связь горизонтальная, шт.					Связь диагональная, шт.					Комплект подпятника, шт.	Комплект крепления связи, шт.	Комплект анкерного крепления*
		2000	2300	2500	2700	3000	400	500	600	800	1000	400	500	600	800	1000			
1	Рама 2000x400	2					3					2				2	5	4	
2	Рама 2500x400			2			3					3				2	6	4	
3	Рама 3000x400					2	3					4				2	7	4	
4	Рама 2000x500	2						3					2			2	5	4	
5	Рама 2500x500			2				3					3			2	6	4	
6	Рама 3000x500					2		3					4			2	7	4	
7	Рама 2000x600	2							3					2		2	5	4	
8	Рама 2300x600		2						3					3		2	6	4	
9	Рама 2500x600			2					3					3		2	6	4	
10	Рама 2700x600				2				3					3		2	6	4	
11	Рама 3000x600					2			3					4		2	7	4	
12	Рама 2000x800	2								3					2	2	5	4	
13	Рама 2300x800		2							3					3	2	6	4	
14	Рама 2500x800			2						3					3	2	6	4	
15	Рама 2700x800				2					3					3	2	6	4	
10	Рама 3000x800					2				3					4	2	7	4	
11	Рама 2000x1000	2									3					2	5	4	
12	Рама 2300x1000		2								3					3	6	4	
13	Рама 2500x1000			2							3					3	6	4	
14	Рама 2700x1000				2						3					3	6	4	
15	Рама 3000x1000					2					3					4	7	4	

! \* - Комплект анкерного крепления покупается отдельно от рам MS Pro (Expert и Profi)

Таблица 4 - комплектующие для комплекта подпятника (Вариант 1)

№ п/п	Комплектующие	Кол-во, шт.
16	Подпятник (Вариант 1)	1
60	Болт М8х16	2
61	Шайба 8	2
62	Гайка М8	2

Таблица 4.1 - комплектующие для комплекта подпятника (Вариант 2)

№ п/п	Комплектующие	Кол-во, шт.
17	Подпятник (Вариант 2)	1
64	Болт М6х40	1
65	Шайба 6	1
66	Гайка М6 самоконтр.	1

Таблица 4.2 - комплектующие для комплекта анкерного крепления

№ п/п	Комплектующие	Кол-во, шт.
63	Болт анкерный М10х100	1

Таблица 5 - комплектующие для комплекта крепления связей

№ п/п	Комплектующие	Количество, шт.
64	Болт М6х40	2
65	Шайба 6	2
66	Гайка М6 самоконтр.	2

Таблица 6 - комплектующие ярусов стеллажа с балками MS Pro

№ п/п	Элемент стеллажа	Балка стеллажная MS Pro, шт.					Полка MS Pro, шт.					Стяжка балок MS Pro, шт.					Фиксатор балки, шт.
		900	1200	1500	1800	2100	400x300	500x300	600x300	800x300	1000x300	400	500	600	800	1000	
1	Ярус MS Pro 90x40	2					3					1					4
2	Ярус MS Pro 120x40		2				4					1					4
3	Ярус MS Pro 150x40			2			5					1					4
4	Ярус MS Pro 180x40				2		6					2					4
5	Ярус MS Pro 210x40					2	7					2					4
6	Ярус MS Pro 90x50	2						3					1				4
7	Ярус MS Pro 120x50		2					4					1				4
8	Ярус MS Pro 150x50			2				5					1				4
9	Ярус MS Pro 180x50				2			6					2				4
10	Ярус MS Pro 210x50					2		7					2				4
11	Ярус MS Pro 90x60	2							3					1			4
12	Ярус MS Pro 120x60		2						4					1			4
13	Ярус MS Pro 150x60			2					5					1			4
14	Ярус MS Pro 180x60				2				6					2			4
15	Ярус MS Pro 210x60					2			7					2			4
16	Ярус MS Pro 90x80	2								3					1		4
17	Ярус MS Pro 120x80		2							4					1		4
18	Ярус MS Pro 150x80			2						5					1		4
19	Ярус MS Pro 180x80				2					6					2		4
20	Ярус MS Pro 210x80					2				7					2		4
21	Ярус MS Pro 90x100	2									3					1	4
22	Ярус MS Pro 120x100		2								4					1	4
23	Ярус MS Pro 150x100			2							5					1	4
24	Ярус MS Pro 180x100				2						6					2	4
25	Ярус MS Pro 210x100					2					7					2	4

Таблица 6 - комплектующие ярусов стеллажа с балками MS Pro Z

№ п/п	Элемент стеллажа	Балка стеллажная MS Pro Z, шт.						Полка MS Pro Z, шт.					Фиксатор балки, шт.	
		90	120	150	180	210	240	270	40x15	50x15	60x15	80x15		100x15
1	Ярус MS Pro 90x40 Z	2							6					4
2	Ярус MS Pro 120x40 Z		2						8					4
3	Ярус MS Pro 150x40 Z			2					10					4
4	Ярус MS Pro 180x40 Z				2				12					4
5	Ярус MS Pro 210x40 Z					2			14					4
6	Ярус MS Pro 240x40 Z						2		16					4
7	Ярус MS Pro 270x40 Z							2	18					4
8	Ярус MS Pro 90x50 Z	2								6				4
9	Ярус MS Pro 120x50 Z		2							8				4
10	Ярус MS Pro 150x50 Z			2						10				4
11	Ярус MS Pro 180x50 Z				2					12				4
12	Ярус MS Pro 210x50 Z					2				14				4
13	Ярус MS Pro 240x50 Z						2			16				4
14	Ярус MS Pro 270x50 Z							2		18				4
15	Ярус MS Pro 90x60 Z	2									6			4
16	Ярус MS Pro 120x60 Z		2								8			4
17	Ярус MS Pro 150x60 Z			2							10			4
18	Ярус MS Pro 180x60 Z				2						12			4
19	Ярус MS Pro 210x60 Z					2					14			4
20	Ярус MS Pro 240x60 Z						2				16			4
21	Ярус MS Pro 270x60 Z							2			18			4
22	Ярус MS Pro 90x80 Z	2										6		4
23	Ярус MS Pro 120x80 Z		2									8		4
24	Ярус MS Pro 150x80 Z			2								10		4
25	Ярус MS Pro 180x80 Z				2							12		4
26	Ярус MS Pro 210x80 Z					2						14		4
27	Ярус MS Pro 240x80 Z						2					16		4
28	Ярус MS Pro 270x80 Z							2				18		4
29	Ярус MS Pro 90x100 Z	2											6	4
30	Ярус MS Pro 120x100 Z		2										8	4
31	Ярус MS Pro 150x100 Z			2									10	4
32	Ярус MS Pro 180x100 Z				2								12	4
33	Ярус MS Pro 210x100 Z					2							14	4
34	Ярус MS Pro 240x100 Z						2						16	4
35	Ярус MS Pro 270x100 Z							2					18	4

## 4 Характеристики

Таблица 7 - массогабаритные характеристики деталей стеллажей MS Pro (Expert) и Profi MS

№ п/п	Элемент стеллажа	Высота, мм	Ширина, мм	Глубина, мм	Масса, кг
1	Стойка стеллажная MS Pro (Expert) 200	1994	56	47	3,65
1.1	Стойка стеллажная Profi MS 200	1994	56	47	2,92
2	Стойка стеллажная MS Pro (Expert) 230	2294	56	47	4,2
2.1	Стойка стеллажная Profi MS 230	2294	56	47	3,36
3	Стойка стеллажная MS Pro (Expert) 250	2494	56	47	4,55
3.1	Стойка стеллажная Profi MS 250	2494	56	47	3,64
4	Стойка стеллажная MS Pro (Expert) 270	2694	56	47	4,9
4.1	Стойка стеллажная Profi MS 270	2694	56	47	3,92
5	Стойка стеллажная MS Pro (Expert) 300	2994	56	47	5,5
5.1	Стойка стеллажная Profi MS 300	2994	56	47	4,4
6	Связь горизонтальная 400	25	25	341	0,26
7	Связь горизонтальная 500	25	25	441	0,34
8	Связь горизонтальная 600	25	25	541	0,43
9	Связь горизонтальная 800	25	25	741	0,59
10	Связь горизонтальная 1000	25	25	941	0,72
11	Связь диагональная 400	25	25	699,5	0,53
12	Связь диагональная 500	25	25	752	0,57
13	Связь диагональная 600	25	25	814	0,64
14	Связь диагональная 800	25	25	957,5	0,76
15	Связь диагональная 1000	25	25	1119	0,85
16	Подпятник	33	120	64	0,14
17	Подпятник NEW	32	77	75	0,13
18	Балка стеллажная MS Pro 90	140	948	45	1,9
19	Балка стеллажная MS Pro 120	140	1248	45	2,4
20	Балка стеллажная MS Pro 150	140	1548	45	2,9
21	Балка стеллажная MS Pro 180	140	1848	45	3,5
22	Балка стеллажная MS Pro 210	140	2148	45	4
23	Балка стеллажная MS Pro 90 Z	140	948	33,5	1,56
24	Балка стеллажная MS Pro 120 Z	140	1248	33,5	2,02
25	Балка стеллажная MS Pro 150 Z	140	1548	33,5	2,49
26	Балка стеллажная MS Pro 180 Z	140	1848	33,5	2,95
27	Балка стеллажная MS Pro 210 Z	140	2448	33,5	3,42
28	Балка стеллажная MS Pro 240 Z	140	2748	33,5	3,88
29	Балка стеллажная MS Pro 270 Z	140	2148	33,5	4,34
30	Полка MS Pro 40x30	18,5	299	350	0,73
31	Полка MS Pro 50x30	18,5	299	450	0,92
32	Полка MS Pro 60x30	18,5	299	550	1,12
33	Полка MS Pro 80x30	18,5	299	750	1,51
34	Полка MS Pro 100x30	18,5	299	950	2,16
35	Полка MS Pro 60x15	18,5	149,5	550	0,54
36	Полка MS Pro 80x15	18,5	149,5	750	0,86
37	Полка MS Pro 100x15	18,5	149,5	950	1,07
38	Полка MS Pro 40x15 Z	30	299	403.5	0.4
39	Полка MS Pro 50x15 Z	30	299	503.5	0.49
40	Полка MS Pro 60x15 Z	30	149,5	603.5	0.58
41	Полка MS Pro 80x15 Z	30	149,5	803.5	0.76
42	Полка MS Pro 100x15 Z	30	149,5	1003.5	0.95
43	Стяжка балок MS Pro 40	36	23	377	0,17
44	Стяжка балок MS Pro 50	36	23	477	0,22
45	Стяжка балок MS Pro 60	36	23	577	0,26
46	Стяжка балок MS Pro 80	36	23	777	0,36
47	Стяжка балок MS Pro 100	36	23	977	0,45
48	Фиксатор балки	61,5	2	28	0,01

Окончание таблицы 7 на странице 6

Окончание табл. 7 - массогабаритные характеристики деталей стеллажей MS Pro (Expert) и Profi

№ п/п	Элемент стеллажа	Высота, мм	Ширина, мм	Глубина, мм	Масса, кг
49	Стяжка балок MS Pro 40 Z	13	408	40	0.17
50	Стяжка балок MS Pro 50 Z	13	508	40	0.21
51	Стяжка балок MS Pro 60 Z	13	608	40	0.24
52	Стяжка балок MS Pro 80 Z	13	808	40	0.32
53	Стяжка балок MS Pro 100 Z	13	1008	40	4

Допускается отклонение по массе  $\pm 10\%$

Таблица 8 - массы элементов стеллажей MS Pro (Expert) и Profi MS

№ п/п	Элемент стеллажа	Масса, кг	№ п/п	Элемент стеллажа	Масса, кг
1	Рама MS Pro (Expert) 200x40	9,2	38	Рама Profi MS 200x100	10,1
2	Рама MS Pro (Expert) 250x40	11,5	39	Рама Profi MS 230x100	11,8
3	Рама MS Pro (Expert) 300x40	13,8	40	Рама Profi MS 250x100	12,3
4	Рама MS Pro (Expert) 200x50	9,6	41	Рама Profi MS 270x100	12,9
5	Рама MS Pro (Expert) 250x50	11,9	42	Рама Profi MS 300x100	14,7
6	Рама MS Pro (Expert) 300x50	14,2	43	Ярус MS Pro 90x40/Z	6.3
7	Рама MS Pro (Expert) 200x60	10,2	44	Ярус MS Pro 120x40/Z	8,1
8	Рама MS Pro (Expert) 230x60	12	45	Ярус MS Pro 150x40/Z	9.8
9	Рама MS Pro (Expert) 250x60	12,7	46	Ярус MS Pro 180x40/Z	11.9
10	Рама MS Pro (Expert) 270x60	13,4	47	Ярус MS Pro 210x40/Z	13.6
11	Рама MS Pro (Expert) 300x60	15,2	48	Ярус MS Pro 90x50/Z	6.8
12	Рама MS Pro (Expert) 200x80	10,9	49	Ярус MS Pro 120x50/Z	8.8
13	Рама MS Pro (Expert) 230x80	12,7	50	Ярус MS Pro 150x50/Z	10.8
14	Рама MS Pro (Expert) 250x80	13,4	51	Ярус MS Pro 180x50/Z	13.1
15	Рама MS Pro (Expert) 270x80	14,1	52	Ярус MS Pro 210x50/Z	15
16	Рама MS Pro (Expert) 300x80	16,0	53	Ярус MS Pro 90x60/Z	7.5
17	Рама MS Pro (Expert) 200x100	11,5	54	Ярус MS Pro 120x60/Z	10.4
18	Рама MS Pro (Expert) 230x100	13,4	55	Ярус MS Pro 150x60/Z	12,6
19	Рама MS Pro (Expert) 250x100	14,1	56	Ярус MS Pro 180x60/Z	15,4
20	Рама MS Pro (Expert) 270x100	14,8	57	Ярус MS Pro 210x60/Z	17,7
21	Рама MS Pro (Expert) 300x100	16,9	58	Ярус MS Pro 90x80/Z	8.8
22	Рама Profi MS 200x40	7,7	59	Ярус MS Pro 120x80/Z	12.3
23	Рама Profi MS 250x40	9,7	60	Ярус MS Pro 150x80/Z	14,9
24	Рама Profi MS 300x40	11,6	61	Ярус MS Pro 180x80/Z	18,2
25	Рама Profi MS 200x50	8,2	62	Ярус MS Pro 210x80/Z	21,0
26	Рама Profi MS 250x50	10,1	63	Ярус MS Pro 90x100/Z	10.8
27	Рама Profi MS 300x50	12	64	Ярус MS Pro 120x100/Z	13.9
28	Рама Profi MS 200x60	8,7	65	Ярус MS Pro 150x100/Z	17,1
29	Рама Profi MS 230x60	10,4	66	Ярус MS Pro 180x100/Z	21
30	Рама Profi MS 250x60	10,9	67	Ярус MS Pro 210x100/Z	24,1
31	Рама Profi MS 270x60	11,5	68	Ярус MS Pro 240x60 Z	17.1
32	Рама Profi MS 300x60	13	69	Ярус MS Pro 240x80 Z	20.1
33	Рама Profi MS 200x80	9,4	70	Ярус MS Pro 240x100 Z	22.9
34	Рама Profi MS 230x80	11,1	71	Ярус MS Pro 270x60 Z	19.2
35	Рама Profi MS 250x80	11,6	72	Ярус MS Pro 270x80 Z	22.4
36	Рама Profi MS 270x80	12,2	73	Ярус MS Pro 270x100 Z	25.7
37	Рама Profi MS 300x80	13,8			

Допускается отклонение по массе  $\pm 10\%$

## 5 Требования по эксплуатации стеллажей

- 5.1 При установке стеллажей, поверхность полов должна быть ровной горизонтальной. Допустимый уклон – не более 2 мм на длине 1000 мм, местные неровности в зоне установки стоек не более 2 мм.  
Полы в помещении должны соответствовать требованиям нормативных документов:  
- СНиП 2.03.13-88 «Полы»  
- РЕКОМЕНДАЦИИ по проектированию полов (в развитие СНиП 2.03.13 - 88 «Полы») МДС 31-1.98 (АО ЦНИИ промзданий).  
**Внимание!** Завод-изготовитель не несёт ответственности за устойчивость стеллажей, установленных на полах, выполненных с нарушением требований, выше указанных, нормативных документов.
- 5.2 Стеллажи могут эксплуатироваться в помещениях при температуре от +1 до +40 °С и относительной влажности не более 60%.
- 5.3 Наносить удары по элементам стеллажей (стойкам, балкам, связям и т.д) не допускается (требование распространяется и при установке и перемещении грузов на стеллажах).
- 5.4 Поврежденные элементы стеллажей должны быть заменены на исправные.  
Внимание! Завод-изготовитель не несёт ответственности за безопасность эксплуатации стеллажа(-ей) в случае повреждения элементов стеллажа.
- 5.5 Рамы стеллажей должны быть закреплены к полу с помощью анкерных болтов.
- 5.6 Балки стеллажей должны быть зафиксированы от выхода из зацепления со стойкой с помощью фиксаторов (2 шт. на одну балку).
- 5.7 Ярусы с балками MS Pro Z при эксплуатации с настилами из ДСП (фанеры) должны быть оснащены стяжками балок MS Pro Z . (См. табл.2.1)
- 5.8 Хранить шины/колеса на ярусах MS Pro Z без накладок для шин MS Pro Z и стяжек балок MS Pro Z не допускается.

## 6 Указания по сборке и установке стеллажа

Сборку изделия проводите в перчатках во избежание получения травм  
Для сборки рам понадобятся ключи на "10" и "13".

- 6.1 К нижней части каждой стойки (поз.1,2,3,4,5 или 1.1;2.1;3.1;4.1;5.1) присоединить подпятник (поз.16) с помощью двух болтов М8, двух шайб 8 и гаек М8 (поз.60,61,62). (См. Вид А схемы сборки №1 стр.8)  
Усилие затяжки крепежа  $N1 = (22 \pm 3) \text{ Нм}$ .  
Подпятник NEW (поз.17) присоединяется к стойкам (поз.1,2,3,4,5 или 1.1;2.1;3.1;4.1;5.1) с помощью болта М6х40, шайбы 6 и гайки М6 (поз.64,65,66). Усилие затяжки крепежа  $N1 = (15 \pm 3) \text{ Нм}$ .
- 6.2 Две стойки (поз.1,2,3,4,5 или 1.1;2.1;3.1;4.1;5.1) в сборе с подпятниками (поз.16 или 17) соединить между собой связями горизонтальными (поз.6-10) и диагональными (поз.11-15) при помощи винтов М6х40, шайб 6 гаек М6 с нейлоновым кольцом (поз.64,65,66) согласно комплектации (См. Виб Б схемы сборки №1 стр.8).  
Усилие затяжки крепежа  $N2 = (15 \pm 3) \text{ Нм}$ .  
Расположение горизонтальных и диагональных связей относительно друг друга для различных высот стоек изображено на схеме сборки №2 (См. стр.9).
- 6.3 Сборка ярусов:
- 6.3.1 Ярусы с балками MS Pro: Собранные рамы соединить между собой балками (поз.18-22). Зацепы на балке завести в прямоугольные отверстия на стойке, затем осадить балку вниз. (См. Виб В схемы сборки №1 стр.8).  
Балки зафиксировать на стойках с помощью фиксаторов (поз.48), по одному фиксатору с каждой стороны балки. (См. Виды Г схемы сборки №1 стр.8)  
Далее, для соответствующего яруса, на пару балок длиной 900, 1200 и 1500 мм (поз.18-20) установить по одной стяжке балок 400 (500-1000) (поз.43-47) на ярус, для пар балок длиной 1800 мм и 2100 мм (поз.21,22), установить по две стяжки 400 (500-1000) (поз.43-47).  
Последовательность установки стяжки балок: Стяжку балок завести во внутреннюю полость балок, затем повернуть на угол 90 градусов, так чтобы получилась перевернутая латинская буква V. Стяжки устанавливать на равноудаленном расстоянии от рам и друг друга.
- 6.3.2 На балки (поз.18-22) установить полки 400х300(поз.30); 500х300(поз.31);600х300 (поз.32); 800х300 (поз.33);1000х300(поз.34); 600х150 (поз.35);800х150 (поз.36);1000х150 (поз.37);  
– на ярус 900 – 3 полки (поз.30-34)/6 полок (поз.35-37)  
– на ярус 1200 – 4 полки (поз.30-34)/8 полок (поз.35-37)  
– на ярус 1500 – 5 полок (поз.30-34)/10 полок (поз.35-37)  
– на ярус 1800 – 6 полок (поз.30-34)/12 полок (поз.35-37)  
– на ярус 2100 – 7 полок (поз.30-34)/14 полок (поз.35-37)
- 6.3.3 Ярусы с балками MS Pro Z: Собранные рамы соединить между собой балками (поз.23-29). Зацепы на балке завести в прямоугольные отверстия на стойке, затем осадить балку вниз.  
(См. Виб В схемы сборки №1а стр.8).  
Балки зафиксировать на стойках с помощью фиксаторов (поз.48), по одному фиксатору с каждой стороны балки. (См. Виды Г схемы сборки №1а стр.8)
- 6.3.4 На балки (поз.23-29) установить полки 400х150(поз.38); 500х150(поз.39);600х150 (поз.40); 800х150 (поз.41);1000х150(поз.42); при этом торцевой гиб полки должен находиться снаружи балки (См. Вид Е схемы сборки №1а стр.8)  
– на ярус 900 – 6 полок (поз.38-42)  
– на ярус 1200 – 8 полок (поз.38-42)  
– на ярус 1500 – 10 полок (поз.38-42)  
– на ярус 1800 – 12 полок (поз.38-42)  
– на ярус 2100 – 14 полок (поз.38-42)  
– на ярус 2400 – 16 полок (поз.38-42)  
– на ярус 2700 – 18 полок (поз.38-42)
- 6.4 В случае если вместо металлических полок покупатель планирует использовать настилы из ДСП, то необходимо установить на ярусы MS Pro Z стяжки балок MS Pro Z (поз.49-53), в соответствии с инструкцией идущей с ними.  
Минимальное количество стяжек на ярус MS Pro Z указано в таблице 2.1 на странице 2



**6.5 После сборки стеллажей и расстановки их по плану, рамы с подпятниками крепятся к полу анкерными болтами М10х100 (поз.48). (См. Вид Б и Б<sub>1</sub> схемы сборки №1 и 1а. стр.8)**

Предварительно необходимо проверить вертикальность стоек рам стеллажей, отклонение от вертикальности не должно превышать 0,1% от длины стойки.

6.6 На схеме сборки №3 изображены варианты стеллажей - вид сверху, для планировки места и расстановки стеллажей в помещении.

## **7 Транспортировка и хранение**

7.1 Элементы стеллажей должны храниться в упаковке завода-изготовителя в сухом помещении при температуре от 0 до +40 °С и относительной влажности не более 60%.

7.2 Элементы стеллажей можно перевозить всеми видами крытого транспорта или в контейнерах. При не соблюдении потребителем требований по хранению и транспортировке изделий, претензии к качеству в адрес изготовителя не принимаются.

## **8 Гарантийные обязательства**

8.1 Гарантийный срок эксплуатации изделий – 1 год со дня продажи, а при отсутствии отметки о дате продажи – 1 год со дня изготовления изделия. В случае отсутствия записи о продаже гарантийный срок исчисляется со дня выпуска продукции. Изготовитель не несёт ответственность за неисправность элементов стеллажа и не гарантирует безотказную работу изделия в случаях: нарушений рекомендаций и требований по транспортировке, хранению, эксплуатации; проведения ремонта некомпетентными лицами; умышленной порчи

8.2 Изделия принимаются на гарантийный ремонт при наличии паспорта на изделие

## **9 Сервисная служба**

9.1 Адрес ближайшей сервисной службы компании "Промет" Вы можете узнать через Интернет по адресу [www.safe.ru](http://www.safe.ru)

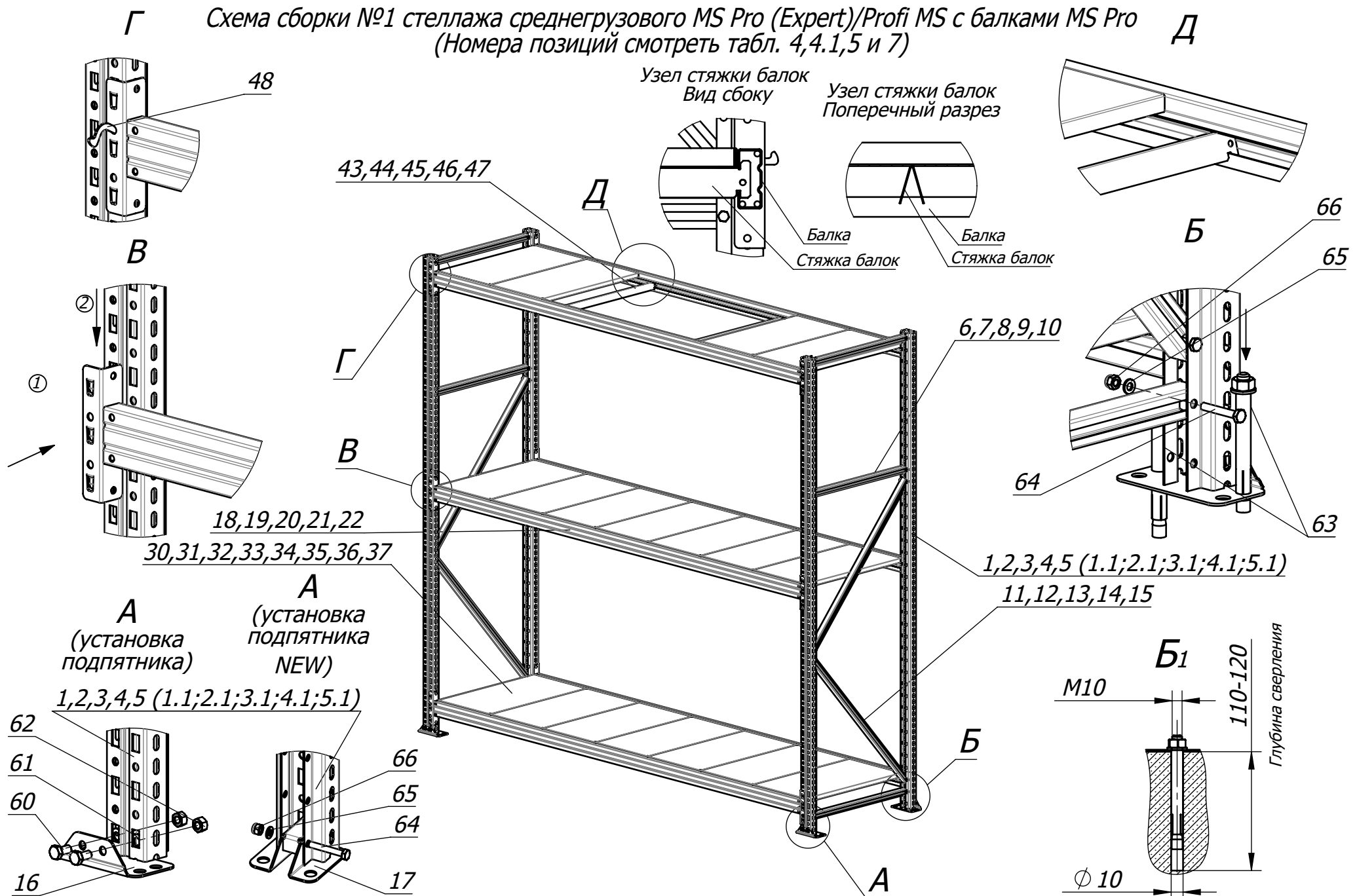
**Стеллаж изготовлен НПО Промет, 301602, Тульская область, г. Узловая, ул. Дубовская, д.2а.**

**Система управления качеством изготовителя сертифицирована на соответствие требованиям ИСО 9001.**

Дата изготовления \_\_\_\_\_

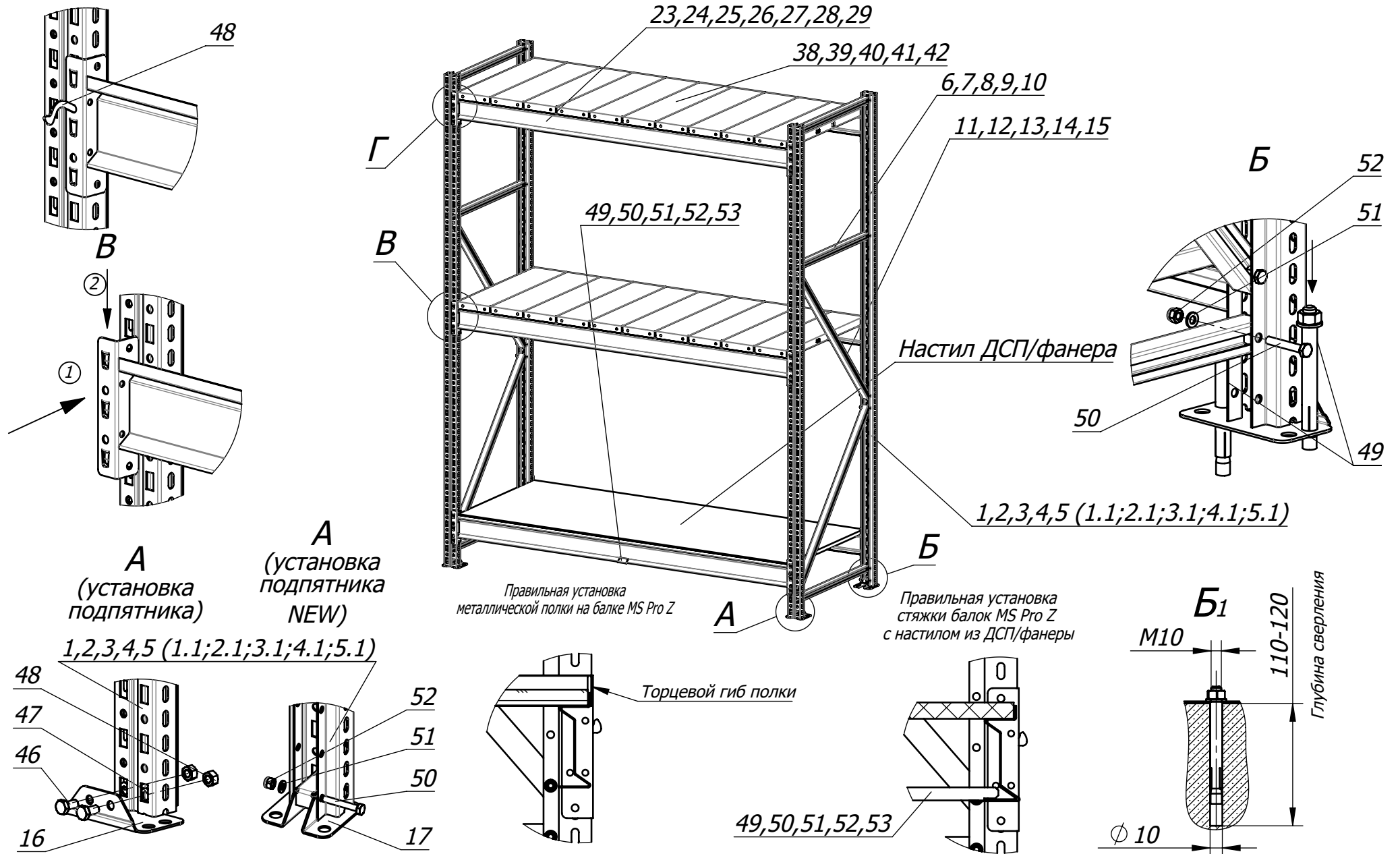
Отметка службы качества \_\_\_\_\_

Схема сборки №1 стеллажа среднегрузового MS Pro (Expert)/Profi MS с балками MS Pro  
(Номера позиций смотреть табл. 4, 4.1, 5 и 7)



Примечание: На листе изображен одиночный стеллаж, при сборке стеллажей в линию последовательность операций осуществляется аналогично

Схема сборки №1а стеллажа среднегрузового MS Pro (Expert)/Profi MS с балками MS Pro Z  
(Номера позиций смотреть табл. 4,4.1,5 и 7)



Примечание: На листе изображен одиночный стеллаж, при сборке стеллажей в линию последовательность операций осуществляется аналогично

Схема сборки №2  
 порядок сборки рам стеллажа

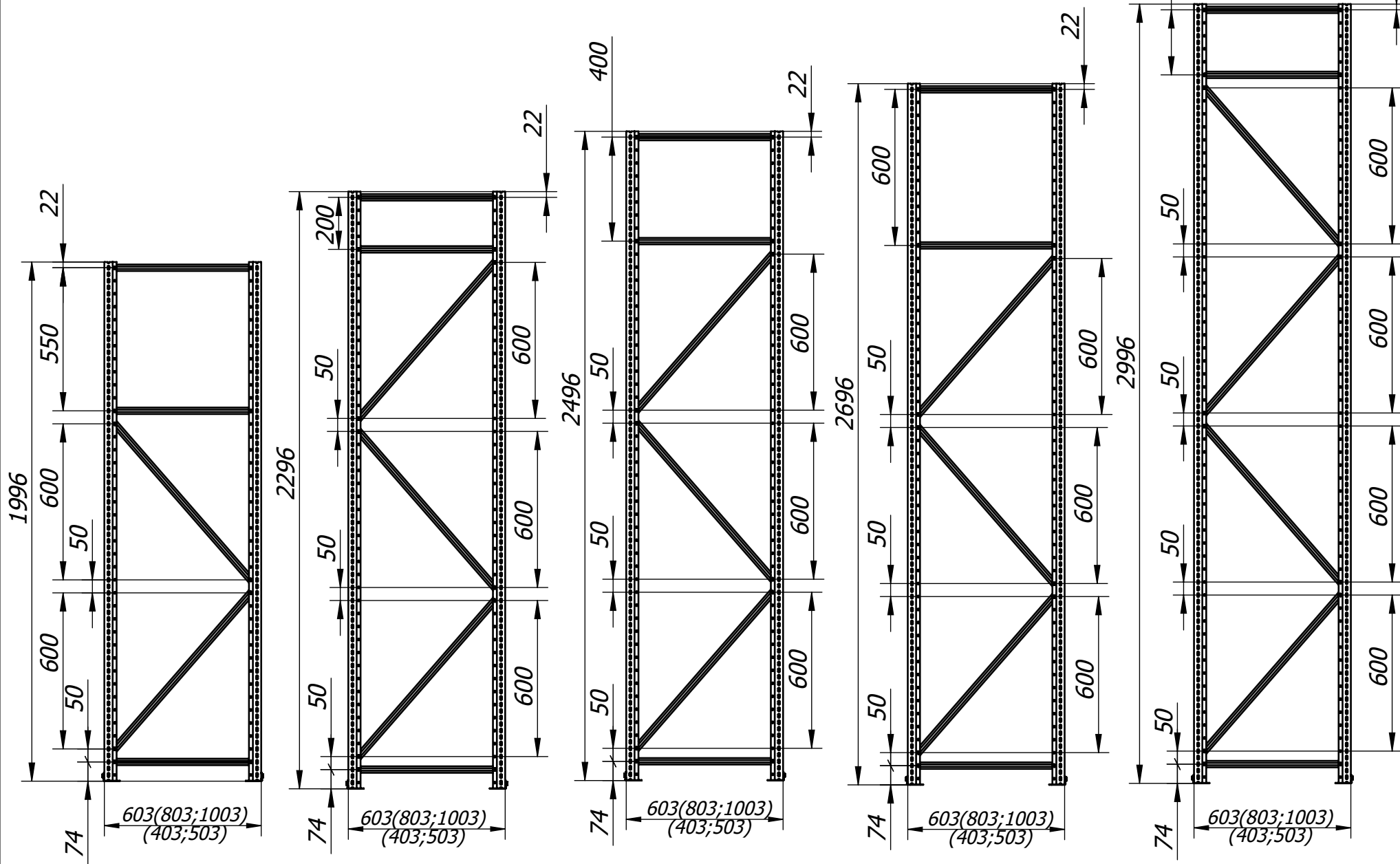


Схема сборки №3. Стеллажи MS Pro (Expert) /Profi MS (металлические полки) - вид сверху

